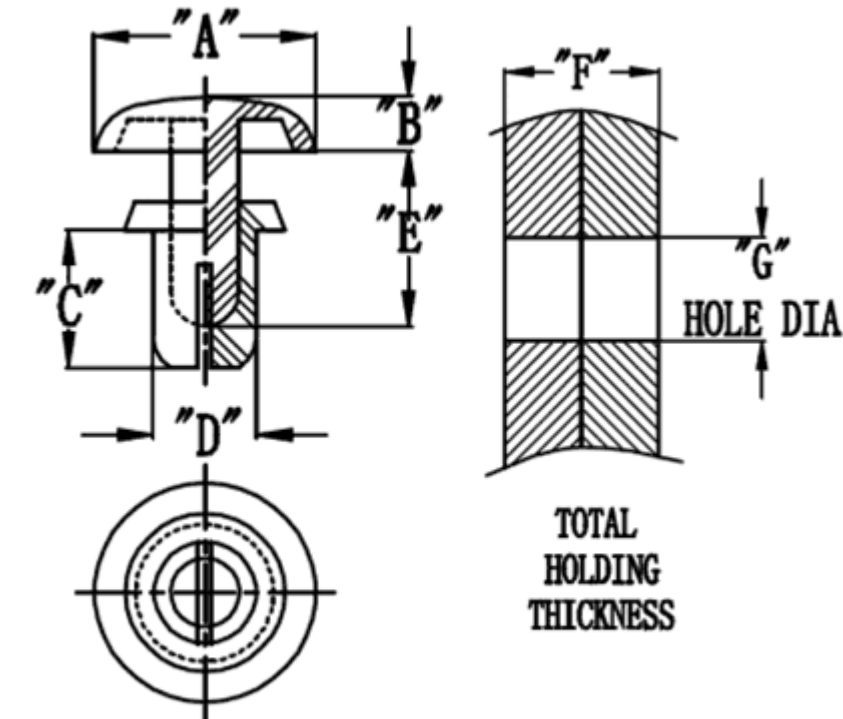


GR - Nity plastikowe



**Typ 1**  
Type 1



**Typ 2**  
Type 2

Dane techniczne:

- **Materiał: Poliamid 6**
- **Kolor: czarny lub biały**
- Typ 1: nacięcie proste
- Typ 2: nacięcie krzyżowe

Symbol	A	B	C	D	E	Zakres grubości panelu F	Zakres średnicy otworu montażowego G	Siła ekstrakcji	Siła montażu	Typ	Materiał	Klasa palności	Kolor
	[mm]	[mm]	[mm]	[mm]	[mm]	[mm]	[mm]	[daN]	[daN]				
GR-2655W	5	1.4	5.5	2.6	6.2	3.4 - 4.3	2.6 - 2.7	5	3	1	PA 6	UL94 V-2	biały