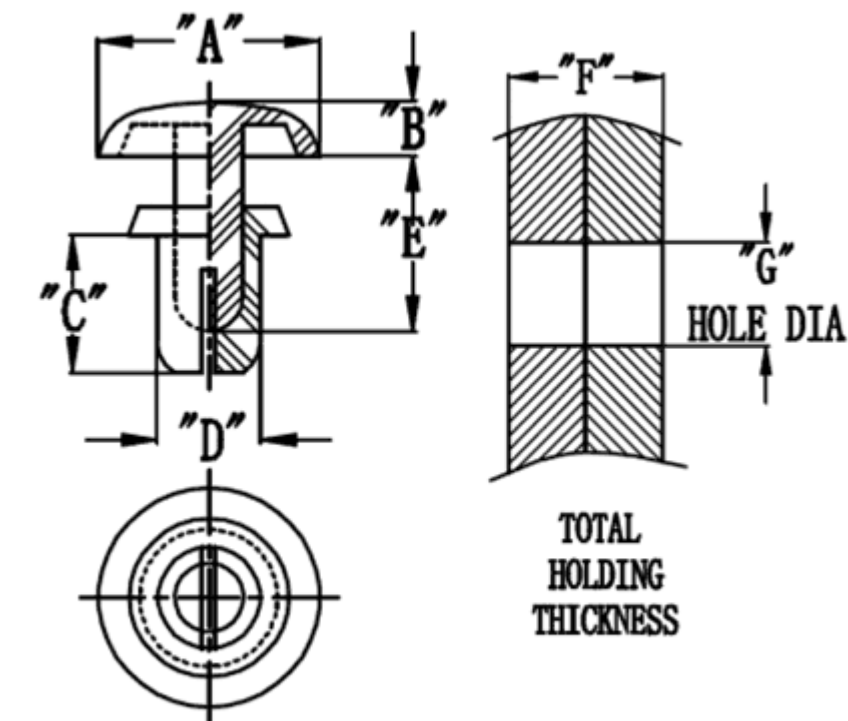


## GR - Nity plastikowe



**Typ 1**  
Type 1



**Typ 2**  
Type 2

**Dane techniczne:**

- **Materiał: Poliamid 6**
- **Kolor: czarny lub biały**
- Typ 1: nacięcie proste
- Typ 2: nacięcie krzyżowe

Symbol	A	B	C	D	E	Zakres grubości panelu F	Zakres średnicy otworu montażowego G	Siła ekstrakcji	Siła montażu	Typ	Materiał	Klasa palności	Kolor
	[mm]	[mm]	[mm]	[mm]	[mm]	[mm]	[mm]	[daN]	[daN]				
GR-2056W	4.2	1.2	5.6	2	7.2	3.7 - 4.4	2.1 - 2.2	3	2.5	1	PA 6	UL94 V-2	biały