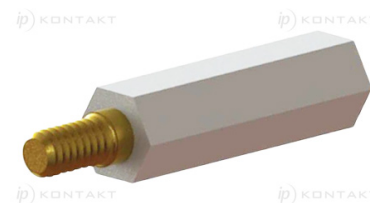
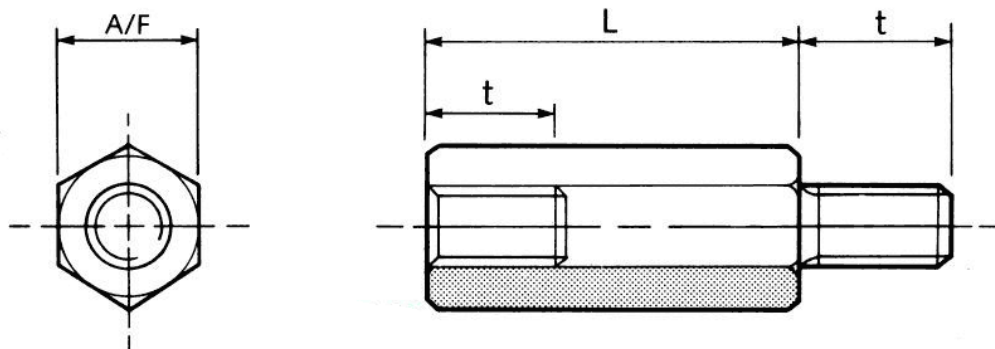


GH-2 - Tulejki nulonowo-metalowe, izolacyjne



Dane techniczne:

- **Materiał korpusu: Nylon 66**
- **Klasa palności: UL94 HB**
- **Kolor: naturalny**
- **Materiał gwintowanej wkładki: mosiądz**
- Minimum zakupu: 100 szt.

Symbol	Gwint wewn.	Gwint zewn.	Rozmiar klucza	Długość gwintu wewn.	Długość gwintu zewn.	Długość	Materiał
			A/F	t	t	L	
			[mm]	[mm]	[mm]	[mm]	
GH-M6-12.7-35-2	M6	M6	12.7	12.7	12.7	35	PA 66, mosiądz