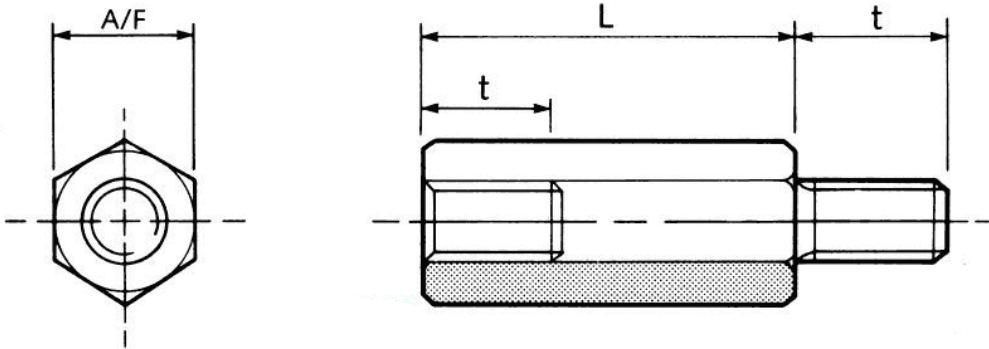


GH-2 - Tulejki nulonowo-metalowe, izolacyjne



Dane techniczne:

- **Materiał korpusu: Nylon 66**
- **Klasa palności: UL94 HB**
- **Kolor: naturalny**
- **Materiał gwintowanej wkładki: mosiądz**
- Minimum zakupu: 100 szt.

| Symbol | Gwint wewn. | Gwint zewn. | Rozmiar klucza | Długość gwintu wewn. | Długość gwintu zewn. | Długość | Materiał |
|--------------|-------------|-------------|----------------|----------------------|----------------------|---------|----------------|
| | | | A/F | t | t | L | |
| | | | [mm] | [mm] | [mm] | [mm] | |
| GH-M4-8-30-2 | M4 | M4 | 8 | 6 | 6 | 30 | PA 66, mosiądz |