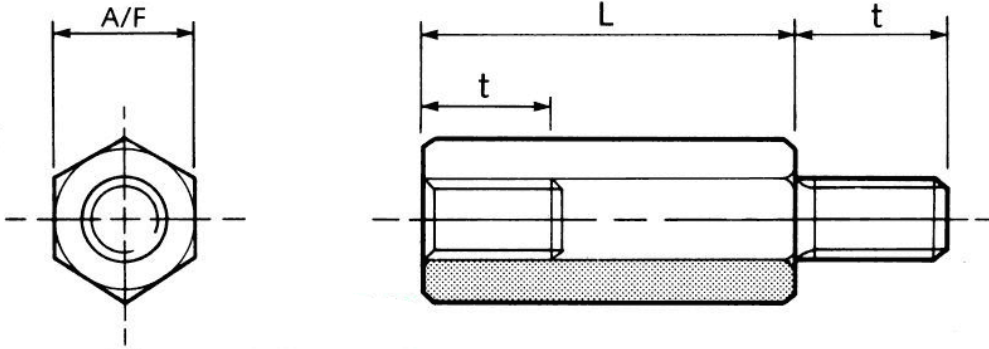


GH-2 - Tulejki nulonowo-metalowe, izolacyjne



Dane techniczne:

- **Materiał korpusu: Nylon 66**
- **Klasa palności: UL94 HB**
- **Kolor: naturalny**
- **Materiał gwintowanej wkładki: mosiądz**
- Minimum zakupu: 100 szt.

Symbol	Gwint wewn.	Gwint zewn.	Rozmiar klucza A/F	Długość gwintu wewn. t	Długość gwintu zewn. t	Długość L	Materiał
			[mm]	[mm]	[mm]	[mm]	
GH-M2.5-6.35-25-2	M2.5	M2.5	6.35	6	6	25	PA 66, mosiądz