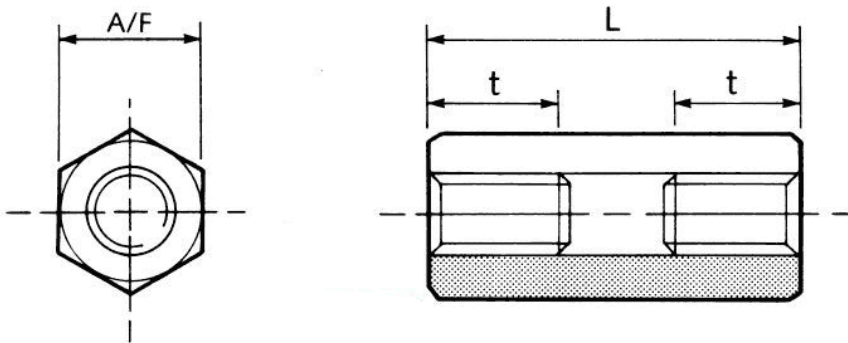


GH-1 - Tulejki nulonowo-metalowe, izolacyjne



Dane techniczne:

- **Materiał korpusu: Nylon 66**
- **Klasa palności: UL94 HB**
- **Kolor: naturalny**
- **Materiał gwintowanej wkładki: mosiądz**
- Minimum zakupu: 100 szt.

| Symbol | Gwint wewn. | Rozmiar klucza A/F | Długość gwintu wewn. t | Długość L | Materiał |
|-----------------|-------------|-----------------------|---------------------------|--------------|----------------|
| | | [mm] | [mm] | [mm] | |
| GH-M2-6.35-15-1 | M2 | 6.35 | 6 | 15 | PA 66, mosiądz |