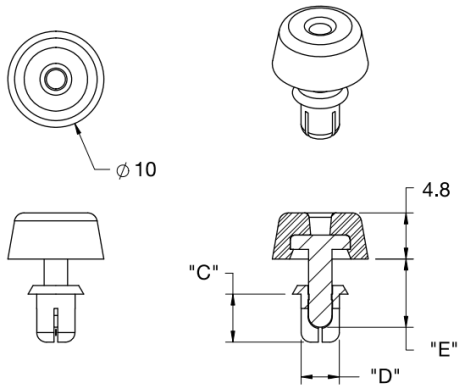
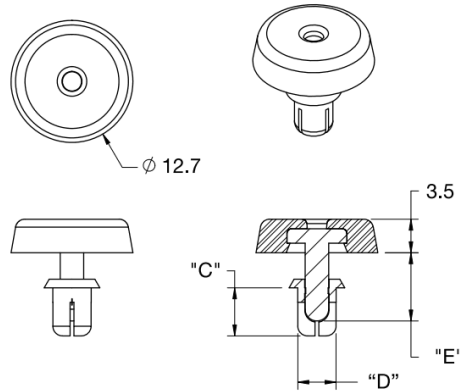


FSR - Stopka zatraskowa

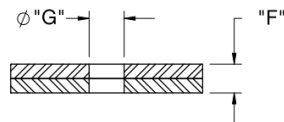
Rys. 1



Rys. 2



Otwór montażowy



Dane techniczne:

- Nit: **UL94 V2 Nylon 6, RMS-52**
- Stopka: **TPE, RMS-351**
- **Kolor:** czarny
- **Minimum zakupu:** 1000 szt.

Symbol	Zakres średnicy otworu montażowego	Zakres grubości panelu	C	D	E	Rys.	Materiał	Kolor
	G	F						
	[mm]	[mm]	[mm]	[mm]	[mm]			
FSR-6	4.1 - 4.2	2.5 - 3.5	5	4	7.1	2	TPE	czarny