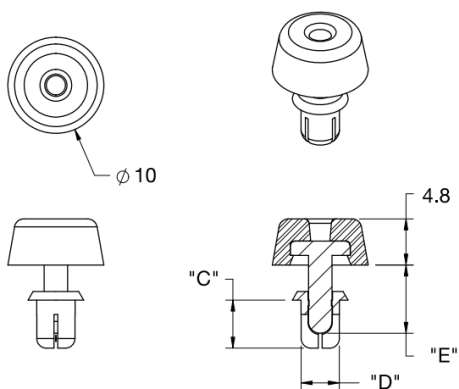
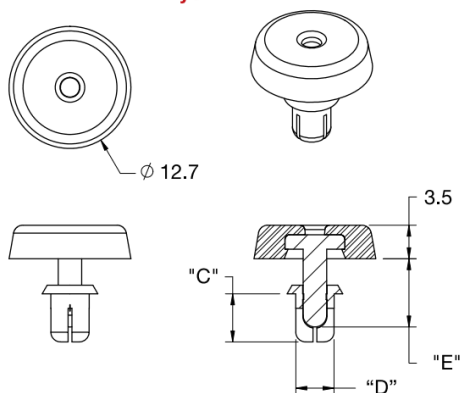


## FSR - Stopka zatraskowa

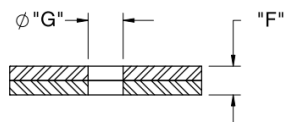
Rys. 1



Rys. 2



Otwór montażowy



Dane techniczne:

- Nit: **UL94 V2 Nylon 6, RMS-52**
- Stopka: **TPE, RMS-351**
- **Kolor:** czarny
- **Minimum zakupu:** 1000 szt.

Symbol	Zakres średnicy otworu montażowego	Zakres grubości panelu	C	D	E	Rys.	Materiał	Kolor
	G	F						
	[mm]	[mm]	[mm]	[mm]	[mm]			
FSR-4	3.6 - 3.7	1.2 - 2.1	3.5	3.5	5.1	2	TPE	czarny