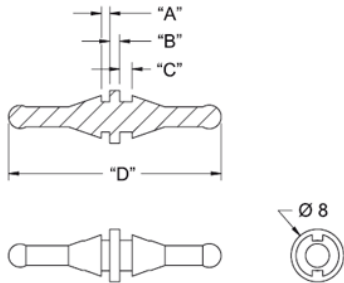
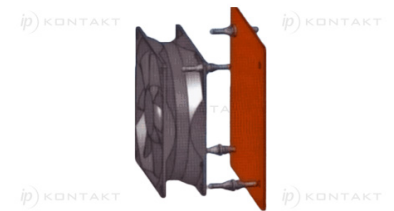
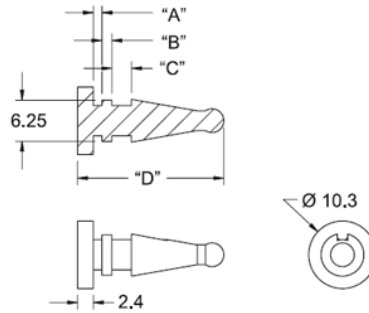


## FM - Gumowy trzpień montażowy do wentylatorów

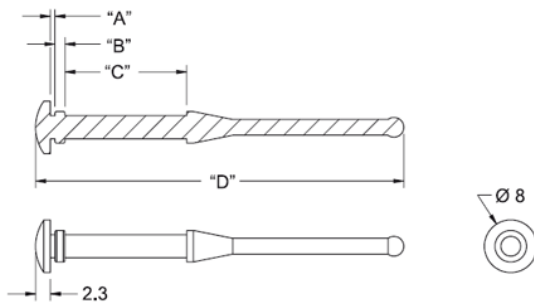
**Fig. 1**



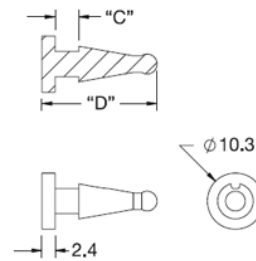
**Fig. 2**



**Fig. 3**



**Fig. 4**



**Dane techniczne:**

- **Materiał:** patrz tabela
- **Kolor:** czarny
- Minimum zakupu: 1000 szt.

Symbol	A	B	C	D	Średnica otworu montażowego	Grubość wentylatora	Zakres grubości panelu	Rys.	Materiał	Kolor
	[mm]	[mm]	[mm]	[mm]	[mm]	[mm]	[mm]			
FM-8	-	-	4.3	21	5	5.4 *	-	4	EPDM, 30 Shore A	czarny

\* - Maksymalna grubość panelu wraz z wentylatorem