

FM - Gumowy trzpień montażowy do wentylatorów

Fig. 1

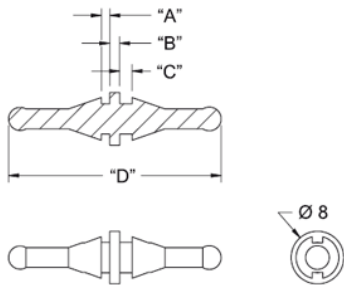


Fig. 2

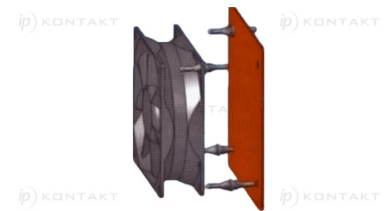
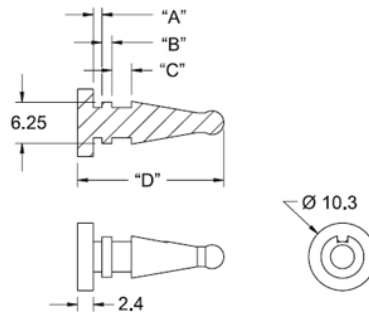


Fig. 3

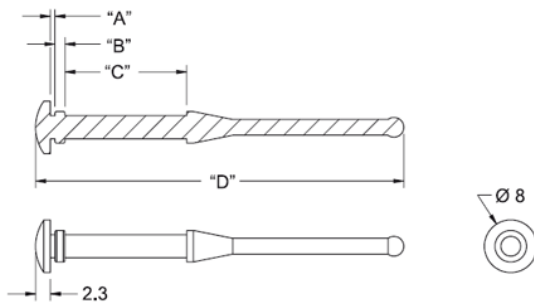
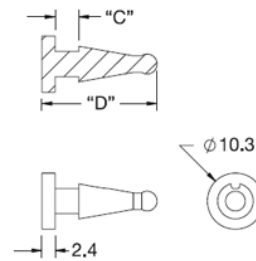


Fig. 4



Dane techniczne:

- **Materiał:** patrz tabela
- **Kolor:** czarny
- Minimum zakupu: 1000 szt.

Symbol	A	B	C	D	Średnica otworu montażowego	Grubość wentylatora	Zakres grubości panelu	Rys.	Materiał	Kolor
	[mm]	[mm]	[mm]	[mm]	[mm]	[mm]	[mm]			
FM-7	0.7	1.5	24	73	3.5	25 - 28	0.8 maks.	3	guma silikonowa, 40 Shore A	czarny

* - Maksymalna grubość panelu wraz z wentylatorem