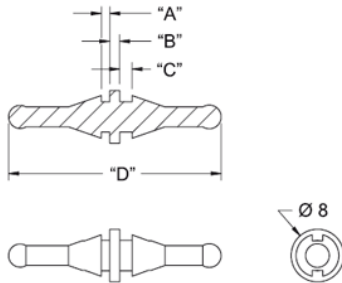
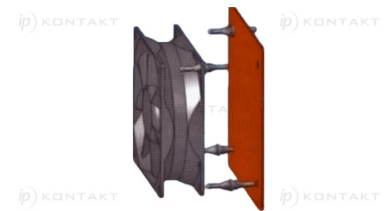
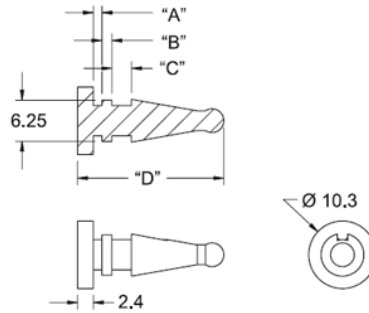


## FM - Gumowy trzpień montażowy do wentylatorów

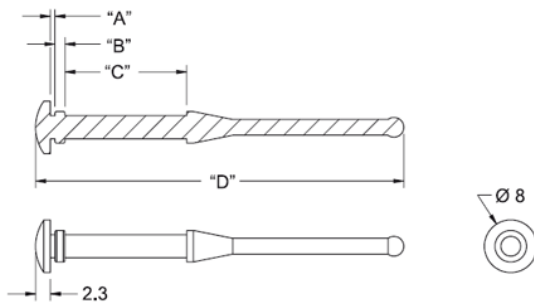
**Fig. 1**



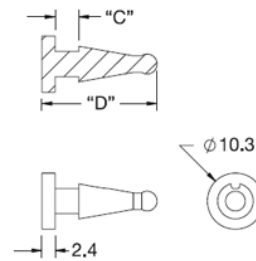
**Fig. 2**



**Fig. 3**



**Fig. 4**



**Dane techniczne:**

- **Materiał:** patrz tabela
- **Kolor:** czarny
- Minimum zakupu: 1000 szt.

| Symbol | A    | B    | C    | D    | Średnica otworu montażowego | Grubość wentylatora | Zakres grubości panelu | Rys. | Materiał                    | Kolor  |
|--------|------|------|------|------|-----------------------------|---------------------|------------------------|------|-----------------------------|--------|
|        | [mm] | [mm] | [mm] | [mm] | [mm]                        | [mm]                | [mm]                   |      |                             |        |
| FM-6   | 2.5  | 2    | 14   | 53.8 | 4.3                         | 15                  | 3.0 maks.              | 3    | guma silikonowa, 40 Shore A | czarny |

\* - Maksymalna grubość panelu wraz z wentylatorem