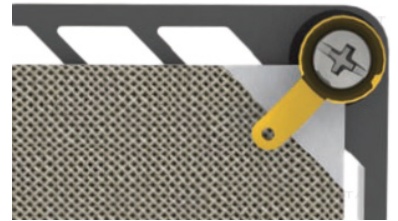
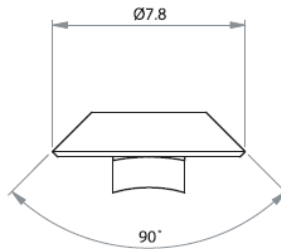
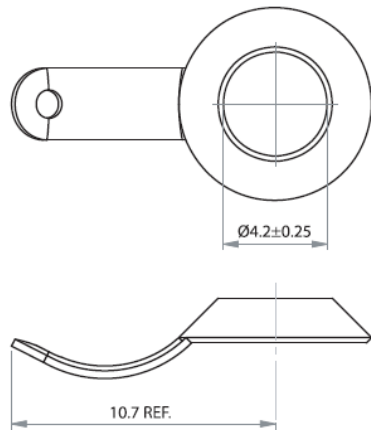


FG-1 - Podkładki / uziomy do wentylatorów



Dane techniczne:

- **Mosiądz 0,3 (RMS-231 *) cynowany (RMS-246 *)**
- Eliminują elektryczność statyczną
- Opakowanie: 1000 szt.

Symbol

FG-1