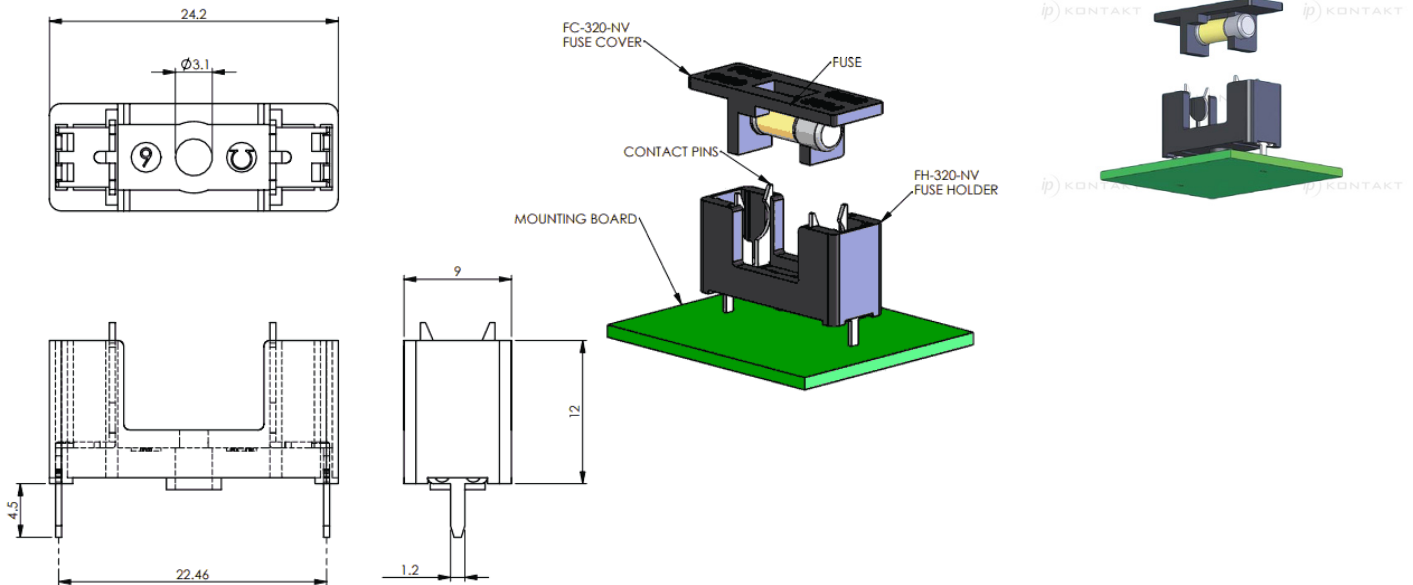


FC/FH - Uchwyt i pokrywa bezpiecznika



Dane techniczne:

- **Materiał:** Nylon 6/6 z włóknem szklanym
- **Klasa palności:** UL94 V-0
- **Sworzeń:** Mosiądz nikielowany
- Ochrona komponentów przed uszkodzeniem, kontaktem
- Budowa pozwala na łatwą wymianę bezpiecznika
- Proste wprowadzenie bezpiecznika w przykrywkę bezpiecznika; zamknięcie w miejscu z 1/4 obrotu; miejsce przykrywki bezpiecznika w uchwycie bezpiecznika
- Długość kompatybilnego bezpiecznika: 20 mm
- Szerokość kompatybilnego bezpiecznika: 5 mm
- Wysokość całkowita uchwytu: 12 mm
- Szerokość całkowita uchwytu: 24.2 mm
- Szerokość całkowita pokrywy: 26 mm
- Minimum zakupu: 1 000 szt.

Symbol	Opis	Materiał	Klasa palności	Kolor
FC-320-NV	pokrywa	PA 66 + GF	UL94 V-0	czarny