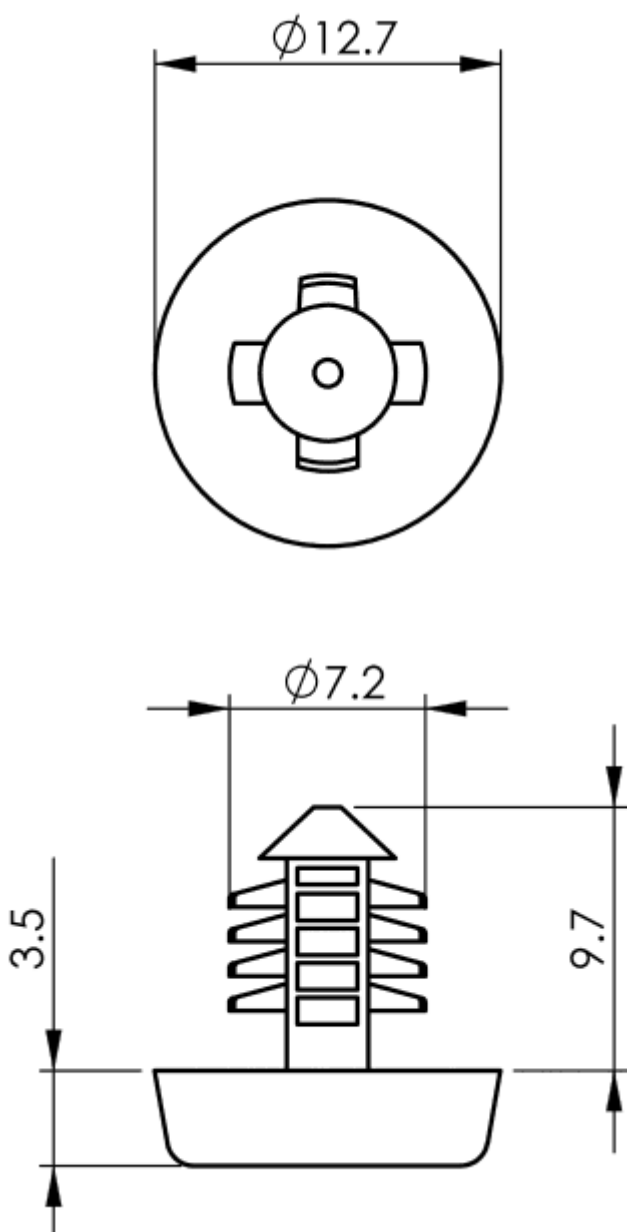


FBR - Stopka kolczasta



Dane techniczne:

- Nit: **UL94 V2 Nylon 6 / 6, RMS-01**
- Stopka: **TPE, RMS-351**
- **Kolor:** czarny
- **Minimum zakupu:** 1000 szt.

Symbol	Średnica otworu montażowego ±0.08	Zakres grubości panelu	Materiał	Kolor
	[mm]	[mm]		
FBR-1	6.8	10 min.	TPE	czarny