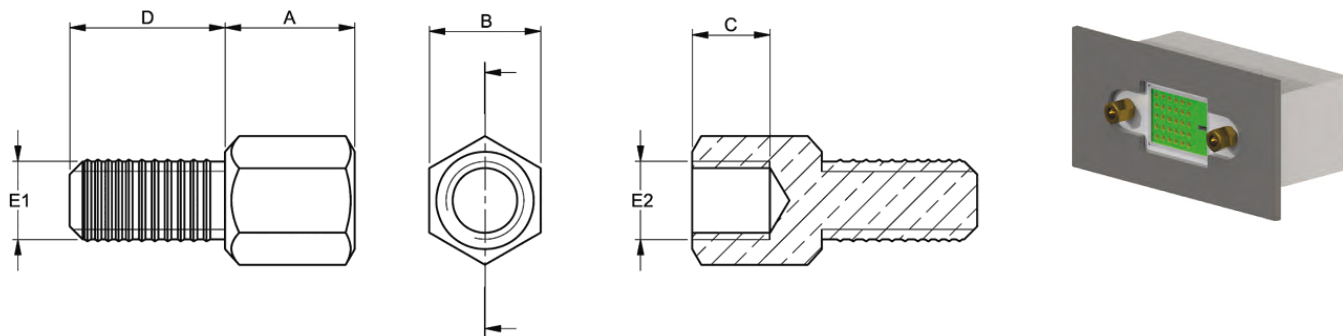


DSM/DSB - Tulejka dystansowa D-Sub stalowa i mosiężna



Dane techniczne:

- **Material:**
 - **Mosiądz RMS-276*, niklowany RMS-234***
 - **Stal RMS-237*, niklowana RMS-235***
- Minimum zakupu: 100 szt.

Symbol	Gwint zewn. E1	Gwint wewn. E2	Długość A	Rozmiar klucza B	Długość gwintu wewn. C	Długość gwintu zewn. D	Materiał
			[mm]	[mm]	[mm]	[mm]	
DSM-308304041152	#4-40	#4-40	5	5	3.5	12	stal niklowana