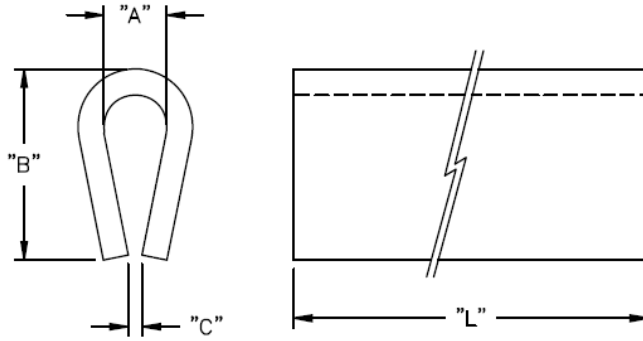


DSC - Nylonowa osłona krawędzi



Dane techniczne:

- **Materiał: patrz tabela**
- **Kolor: szary**
- **Minimum zakupu: 1 op. (25 odcinków po 1,22 m)**

Symbol	A	B	C	Grubość panelu	Materiał	Klasa palności	Kolor
	[mm]	[mm]	[mm]	[mm]			
DSC-3-48	6.4	15.9	1.1	1.6	PA 6	UL94 HB	szary