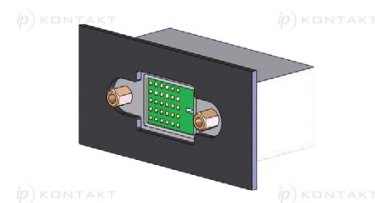
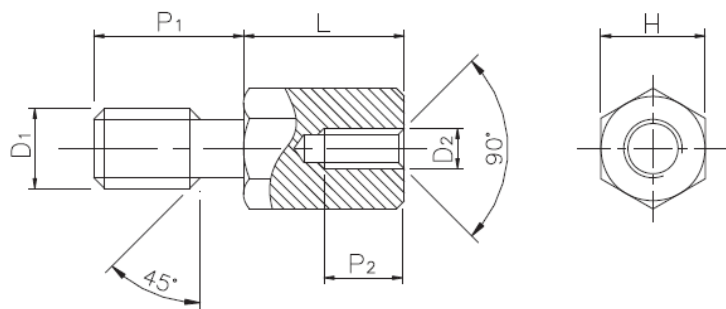


DSBG - Sześciokątny dystans mosiężny



Dane techniczne:

- **Mosiądz, RMS-231 ***
- **Nikilowa powłoka:, RMS-234 ***
- Minimum zakupu: 100 szt.

Symbol	Długość gwintu zewn. P1	Gwint wewn. D2	Gwint zewn. D1	Rozmiar klucza H	Długość L	Długość gwintu wewn. P2	Opakowanie	Materiał
	[mm]			[mm]	[mm]	[mm]		
DSBG-8-440-M3-5	8	4-40	M3	5	5	3	100	mosiądz niklowany