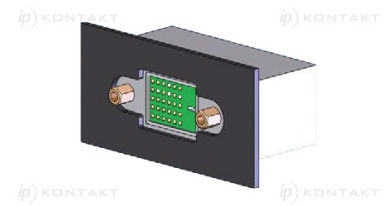
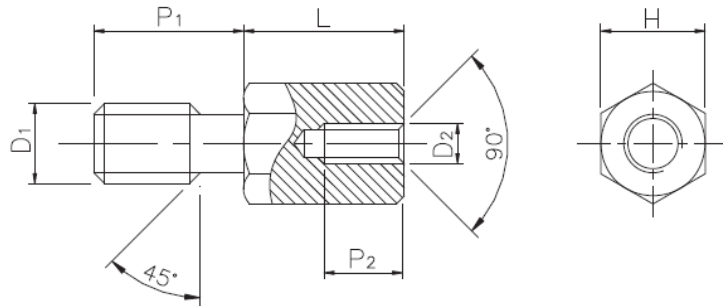


## DSBG - Sześciokątny dystans mosiężny



### Dane techniczne:

- **Mosiądz, RMS-231 \***
- **Nikilowa powłoka:, RMS-234 \***
- Minimum zakupu: 100 szt.

Symbol	Długość gwintu zewn. P1	Gwint wewn. D2	Gwint zewn. D1	Rozmiar klucza H	Wysokość L	Długość gwintu wewn. P2	Opakowanie	Materiał
	[mm]			[mm]				
DSBG-6-440-M3-6	6	4-40	M3	5	6	3.5	100	mosiądz niklowany