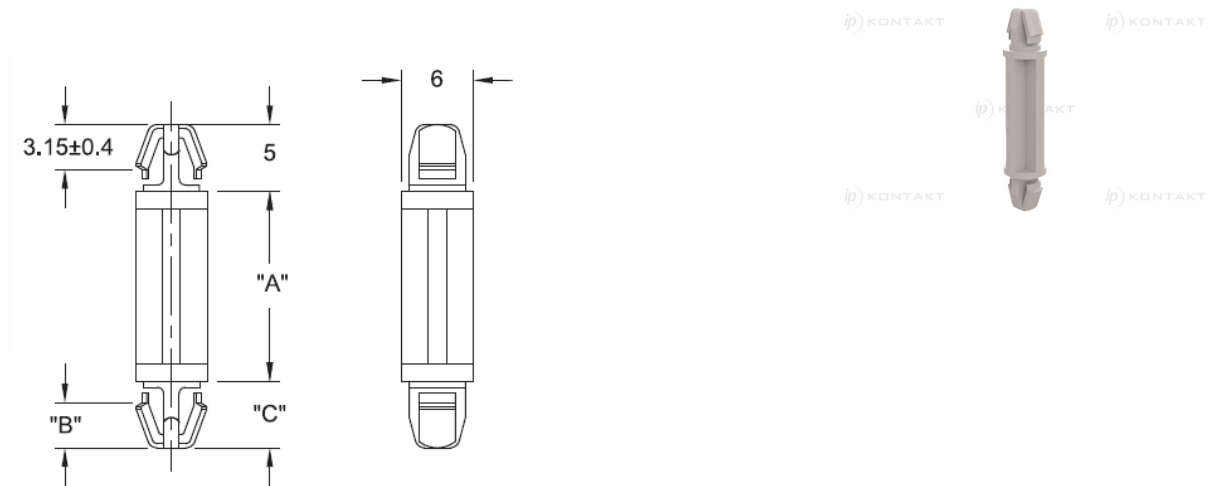


DLSP-3 - Tulejka dystansowa wciskana w otwór



Dane techniczne:

- **Nylon 6/6, UL 94 V-2, RMS-01 ***
- **Nylon 6/6, UL 94 V-0, RMS-19 ***
- **Kolor:** naturalny - NAT
- **Otwór górny:** 4 ± 0.08 , **grubość płytki górnej:** 1.6
- **Otwór dolny:** 4.8 ± 0.08 , **grubość płytki dolnej:** 1.6
- Wciskane w otwór, samozatrzaszkujące się
- Minimum zakupu: 1000 szt.

Symbol	Wysokość A ± 0.4	B ± 0.4	C	Średn. otworu górnego ± 0.08	Grubość panelu górnego	Średn. otworu dolnego ± 0.08	Grubość panelu dolnego	Materiał	Klasa palności	Kolor
	[mm]	[mm]	[mm]	[mm]	[mm]	[mm]	[mm]			
DLSP-3-3M-19	3	3.7	5.5	4	1.6	4.8	1.6	PA 66	UL94 V-0	naturalny