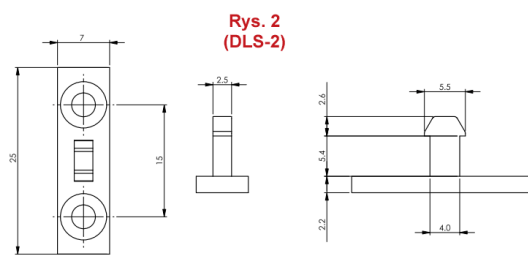
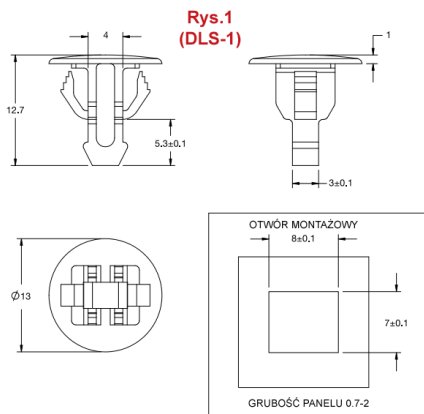


DLS - Zatrzask drzwiczkowy



Dane techniczne:

- **Materiał:** Acetal (POM), RMS-14*
- **Klasa palności:** UL94 HB
- **Kolor:** czarny
- **Minimum zakupu:** 1000 szt.

Symbol	Rys.	Metoda montażu	Materiał	Klasa palności	Kolor
DLS-2	2	Śruba #3 lub M3	POM	UL94 HB	czarny