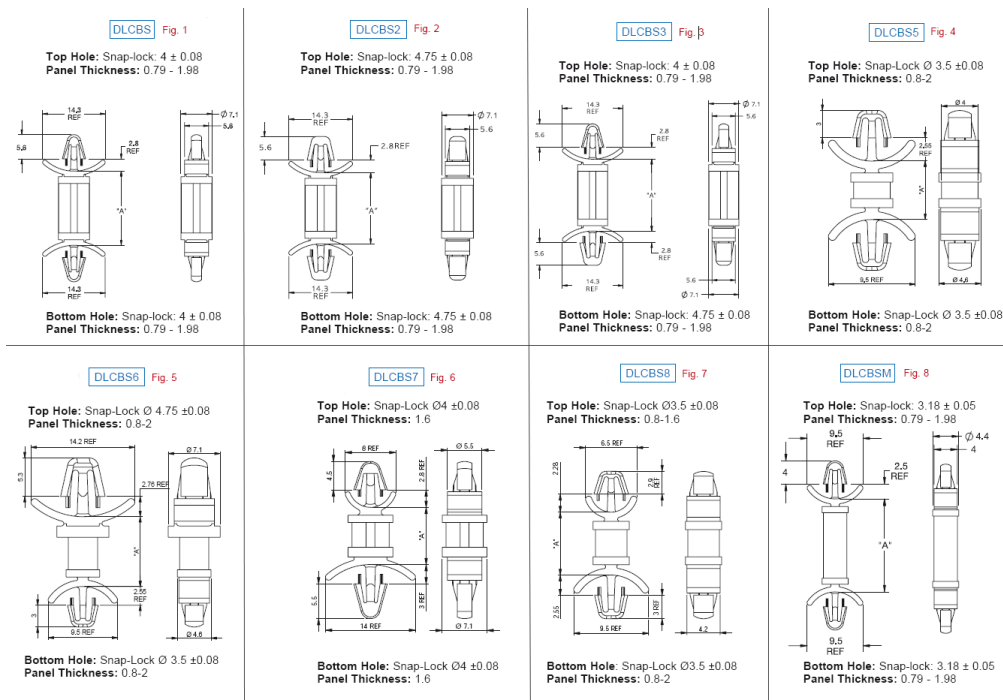


DLCBS - Tulejka dystansowa nylonowa



Dane techniczne:

- Nylon 6/6, UL 94 V-2, RMS-01 *
- Nylon 6/6, UL 94 V-0, RMS-19 *
- **Kolor:** naturalny
- Minimum zakupu: 1000 szt.

Symbol	Długość A	Średn. otworu górnego ± 0.08	Zakres grubości panelu górnego	Średn. otworu dolnego ± 0.08	Zakres grubości panelu dolnego	Materiał	Klasa palności	Kolor
	[mm]	[mm]	[mm]	[mm]	[mm]			
DLCBS2-6-01	9.5	4.75	0.79 - 1.98	4.75	0.79 - 1.98	PA 66	UL94 V-2	naturalny