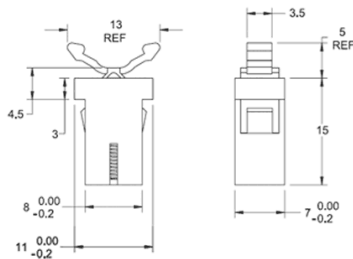
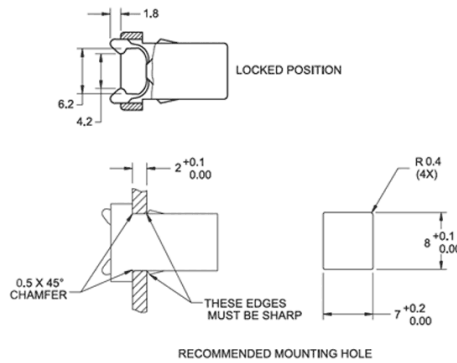
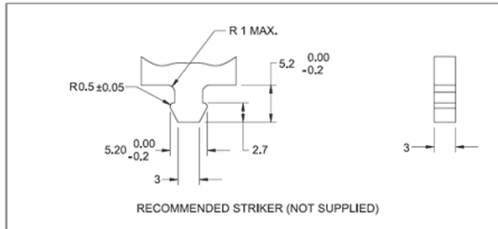


DL-1 - Zatrask drzwiczkowy



Dane techniczne:

- **Materiał:** Acetal, UL 94 HB, RMS-121 * **Sprężyna:** Stal nierdz., RMS-280*
- **Kolor:** czarny, biały
- Dostarczony w pozycji rozłączonej
- Skok zamykający: 5.4; Skok otwierający: 1.3
- Siła zamykania: 500gr. ± 200gr.; Siła zamknięcia: 1 kg min.
- Temperatura pracy: -10°C do 60°C; Temperatura przechow.: -40°C do 80°C
- Wytrzymałość do 50000 operacji
- Minimum zakupu: 500 szt.

| Symbol | Materiał | Klasa palności | Kolor |
|--------|----------|----------------|--------|
| DL-1 | POM | UL94 HB | czarny |