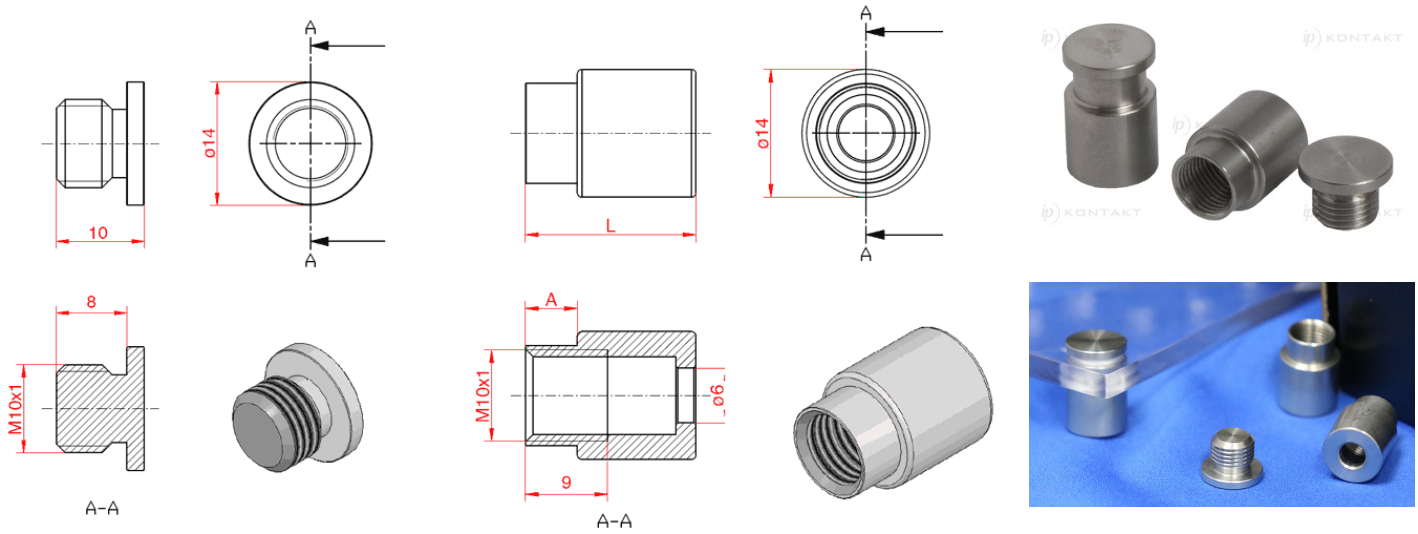


D-WR - Stalowy dystans do mocowania paneli



Dane techniczne:

- Materiał: Stal nierdzewna DMS 400
- Przeznaczone do mocowania paneli akrylowych lub szklanych
- Łatwy montaż
- Gwint: M10x1
- Minimum zakupu 50 szt.

Symbol	Długość L	A	Typ
	[mm]	[mm]	
D-WR-220-90	22	9	korpus