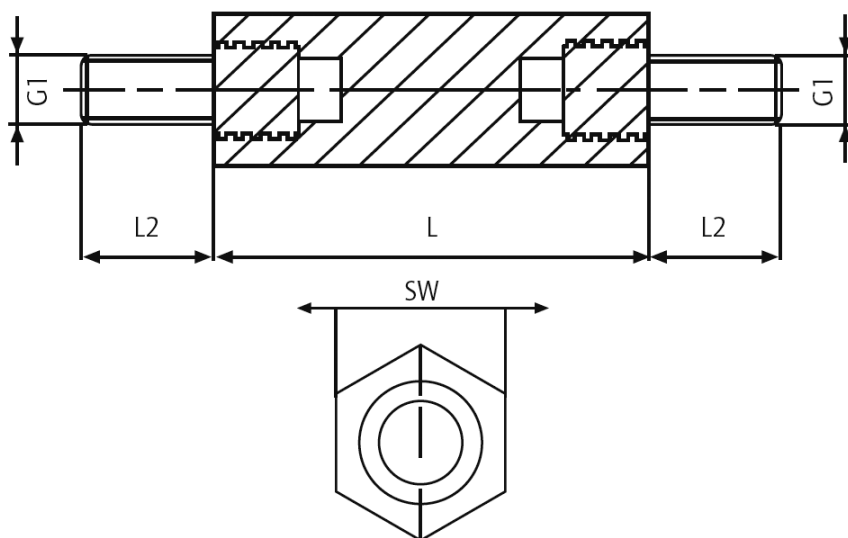


D-MS-3 - Tulejka dystansowa poliamidowa z mosiężnym gwintem



Dane techniczne:

- **Materiał korpusu: Poliamid 6.6 (Nylon)**
- **Kolor: biały**
- **Materiał gwintu: mosiądz (na zamówienie niklowany)**
- Odporność temperaturowa: do 110°C
- Klasa odporności ogniowej: UL94 V-2
- Rezystancja kontaktowa: $10^{12} \Omega/\text{cm}$
- Wytrzymałość dielektryczna 50kV/mm
- Tolerancja długości: $\pm 0.1\text{mm}$
- Siła wyciągania i moment obrotowy są wartościami orientacyjnymi i zależą od zastosowania i warunków środowiska takich jak temperatura, wilgotność powietrza itp.

| Symbol | Gwint zewn. G1 | Rozmiar klucza SW | Długość L | Długość gwintu zewn. L2 | Maks. moment obrotowy | Siła wyciągania | Materiał |
|----------------|-------------------|----------------------|--------------|-------------------------------|--------------------------|-----------------|----------------|
| | | [mm] | [mm] | [mm] | [Nm] | [N] | |
| D-MS-3-M3-6-54 | M3 | 6 | 54 | 8 | 1.3 | 300 | PA 66, mosiądz |