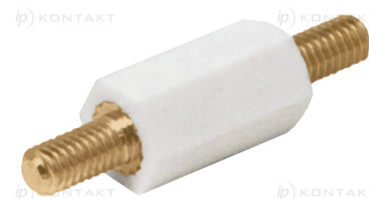
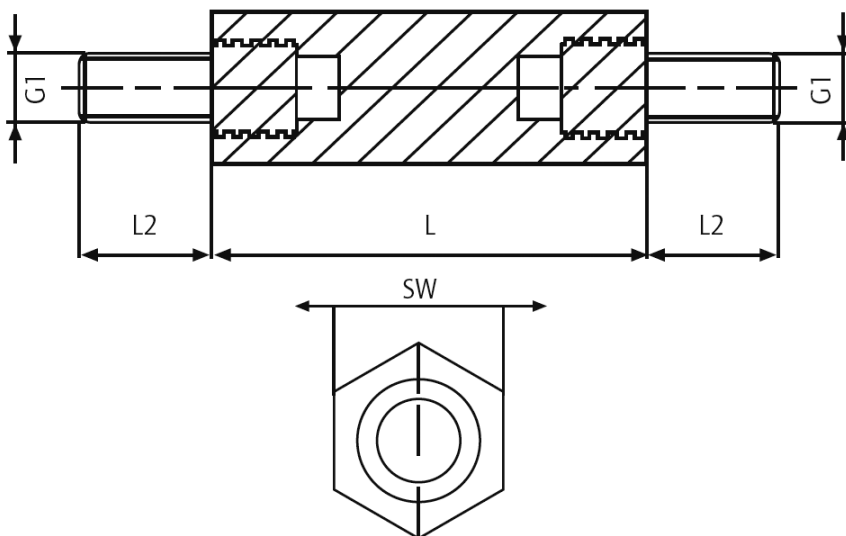


## D-MS-3 - Tulejka dystansowa poliamidowa z mosiężnym gwintem



### Dane techniczne:

- **Materiał korpusu: Poliamid 6.6 (Nylon)**
- **Kolor: biały**
- **Materiał gwintu: mosiądz (na zamówienie niklowany)**
- Odporność temperaturowa: do 110°C
- Klasa odporności ogniowej: UL94 V-2
- Rezystancja kontaktowa:  $10^{12} \Omega/\text{cm}$
- Wytrzymałość dielektryczna 50kV/mm
- Tolerancja długości:  $\pm 0.1\text{mm}$
- Siła wyciągania i moment obrotowy są wartościami orientacyjnymi i zależą od zastosowania i warunków środowiska takich jak temperatura, wilgotność powietrza itp.

Symbol	Gwint zewn. G1	Rozmiar klucza SW	Długość L	Długość gwintu zewn. L2	Maks. moment obrotowy	Siła wyciągania	Materiał
		[mm]	[mm]	[mm]			
D-MS-3-M2.5-6-58	M2.5	6	58	6	1.3	300	PA 66, mosiądz