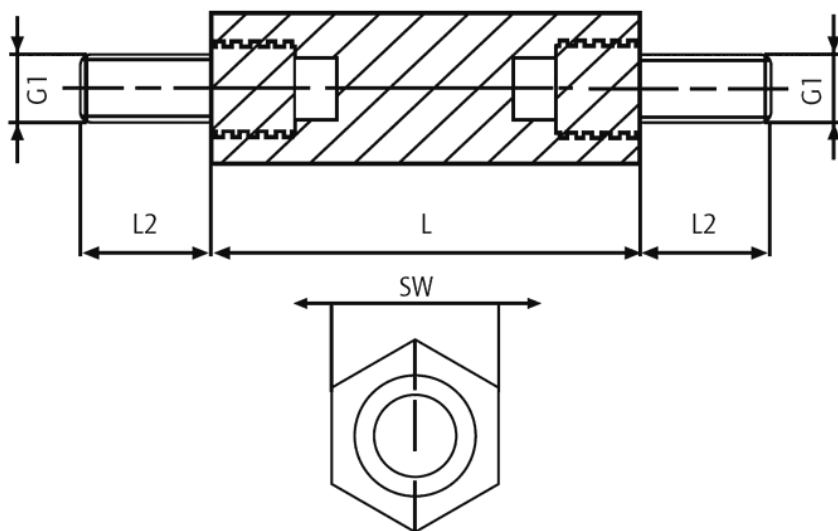


D-HTSP-3 - Tulejka dystansowa poliamidowa z mosiężnym gwintem



Dane techniczne:

- **Materiał korpusu: Poliamid 6.6 (Nylon)**
- **Kolor: naturalny**
- **Materiał gwintu: mosiądz niepowlekany**
- **Odporność temperaturowa: do 110°C**
- **Klasa odporności ogniowej: UL94 V-2**
- **Rezystancja kontaktowa: $10^{12} \Omega/\text{cm}$**
- **Wytrzymałość dielektryczna 50kV/mm**
- **Tolerancja długości: $\pm 0.2\text{mm}$**

| Symbol | Gwint zewn. G1 | Rozmiar klucza SW | Długość gwintu zewn. L2 | Długość L | Maks. moment obrotowy | Siła wyciągania | Materiał |
|-------------------|----------------|-------------------|-------------------------|-----------|-----------------------|-----------------|----------------|
| | | [mm] | [mm] | [mm] | [Nm] | [N] | |
| D-HTSP-3-M8-15-48 | M8 | 15 | 14 | 48 | 18 | 1600 | PA 66, mosiądz |

Uwaga: Maksymalny moment obrotowy i siła wyciągająca są wartościami orientacyjnymi i zależą od konkretnego zastosowania oraz warunków zewnętrznych (wilgotność, temperatura itp.). Dla aplikacji krytycznych należy przeprowadzić testy. Producent nie ponosi odpowiedzialności za podane wartości.