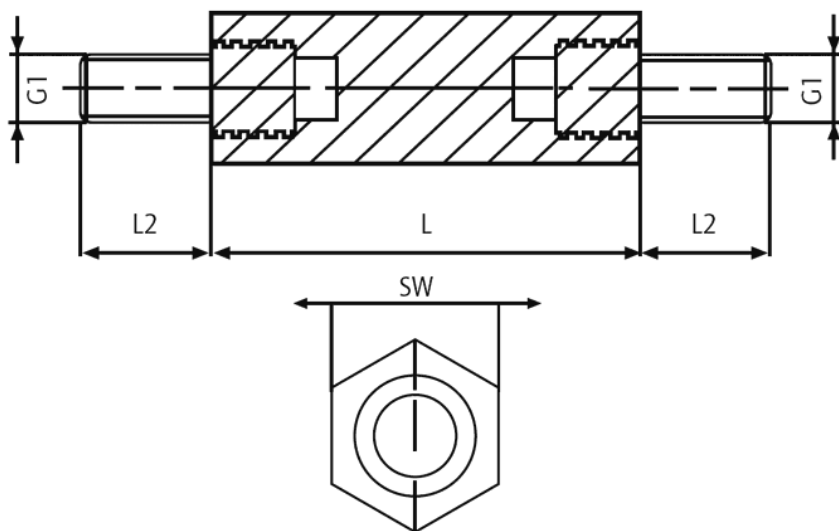


## D-HTSP-3 - Tulejka dystansowa poliamidowa z mosiężnym gwintem



### Dane techniczne:

- **Materiał korpusu: Poliamid 6.6 (Nylon)**
- **Kolor: naturalny**
- **Materiał gwintu: mosiądz niepowlekany**
- **Odporność temperaturowa: do 110°C**
- **Klasa odporności ogniowej: UL94 V-2**
- **Rezystancja kontaktowa:  $10^{12} \Omega/\text{cm}$**
- **Wytrzymałość dielektryczna 50kV/mm**
- **Tolerancja długości:  $\pm 0.2\text{mm}$**

| Symbol            | Gwint zewn. G1 | Rozmiar klucza SW | Długość gwintu zewn. L2 | Długość L | Maks. moment obrotowy | Siła wyciągania | Materiał       |
|-------------------|----------------|-------------------|-------------------------|-----------|-----------------------|-----------------|----------------|
|                   |                | [mm]              | [mm]                    | [mm]      | [Nm]                  | [N]             |                |
| D-HTSP-3-M8-15-43 | M8             | 15                | 14                      | 43        | 18                    | 1600            | PA 66, mosiądz |

**Uwaga:** Maksymalny moment obrotowy i siła wyciągająca są wartościami orientacyjnymi i zależą od konkretnego zastosowania oraz warunków zewnętrznych (wilgotność, temperatura itp.). Dla aplikacji krytycznych należy przeprowadzić testy. Producent nie ponosi odpowiedzialności za podane wartości.