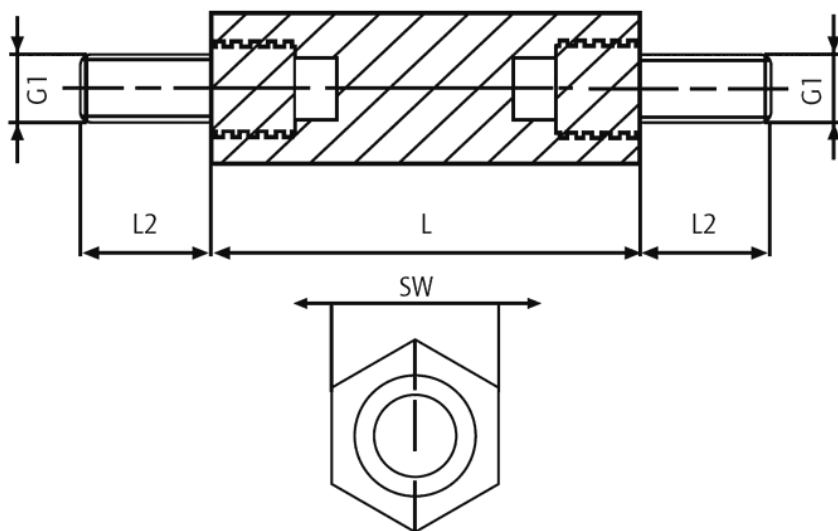


## D-HTSP-3 - Tulejka dystansowa poliamidowa z mosiężnym gwintem



### Dane techniczne:

- **Materiał korpusu: Poliamid 6.6 (Nylon)**
- **Kolor: naturalny**
- **Materiał gwintu: mosiądz niepowlekany**
- **Odporność temperaturowa: do 110°C**
- **Klasa odporności ogniowej: UL94 V-2**
- **Rezystancja kontaktowa:  $10^{12} \Omega/\text{cm}$**
- **Wytrzymałość dielektryczna 50kV/mm**
- **Tolerancja długości:  $\pm 0.2\text{mm}$**

Symbol	Gwint zewn. G1	Rozmiar klucza SW	Długość gwintu zewn. L2	Długość L	Maks. moment obrotowy	Siła wyciągania	Materiał
		[mm]	[mm]	[mm]	[Nm]	[N]	
D-HTSP-3-M6-13-65	M6	13	12	65	12	1000	PA 66, mosiądz

**Uwaga:** Maksymalny moment obrotowy i siła wyciągająca są wartościami orientacyjnymi i zależą od konkretnego zastosowania oraz warunków zewnętrznych (wilgotność, temperatura itp.). Dla aplikacji krytycznych należy przeprowadzić testy. Producent nie ponosi odpowiedzialności za podane wartości.