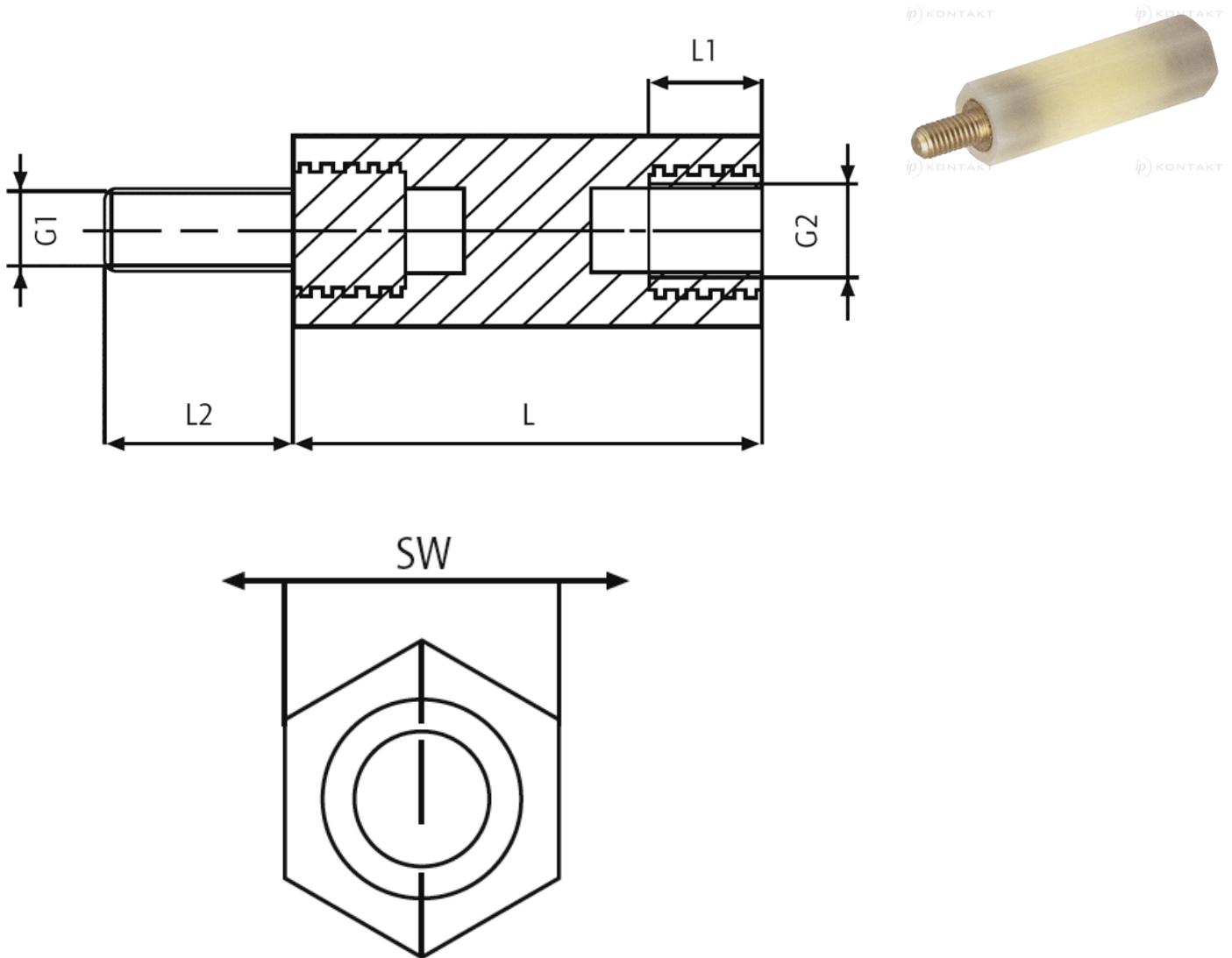


D-HTSP-2 - Tulejka dystansowa poliamidowa z mosiężnym gwintem



Dane techniczne:

- **Materiał korpusu: Poliamid 6.6 (Nylon)**
- **Kolor: naturalny**
- Materiał gwintu: mosiądz niepowlekany
- Odporność temperaturowa: do 110°C
- Klasa odporności ogniowej: UL 94-V2
- Rezystancja kontaktowa: $10^{12} \Omega/cm$
- Wytrzymałość dielektryczna 50kV/mm
- Tolerancja długości: $\pm 0.2mm$

| Symbol | Gwint wewn. G2 | Gwint zewn. G1 | Rozmiar klucza SW | Długość gwintu wewn. L1 | Długość gwintu zewn. L2 | Długość L | Maks. moment obrotowy | Siła wyciągania | Materiał |
|-------------------|----------------|----------------|-------------------|-------------------------|-------------------------|-----------|-----------------------|-----------------|----------------|
| | | | [mm] | [mm] | [mm] | [mm] | [Nm] | [N] | |
| D-HTSP-2-M8-15-49 | M8 | M8 | 15 | 11 | 14 | 49 | 18 | 1600 | PA 66, mosiądz |

Uwaga: Maksymalny moment obrotowy i siła wyciągająca są wartościami orientacyjnymi i zależą od konkretnego zastosowania oraz warunków zewnętrznych (wilgotność, temperatura itp.). Dla aplikacji krytycznych należy przeprowadzić testy. Producent nie

ponosi odpowiedzialności za podane wartości.