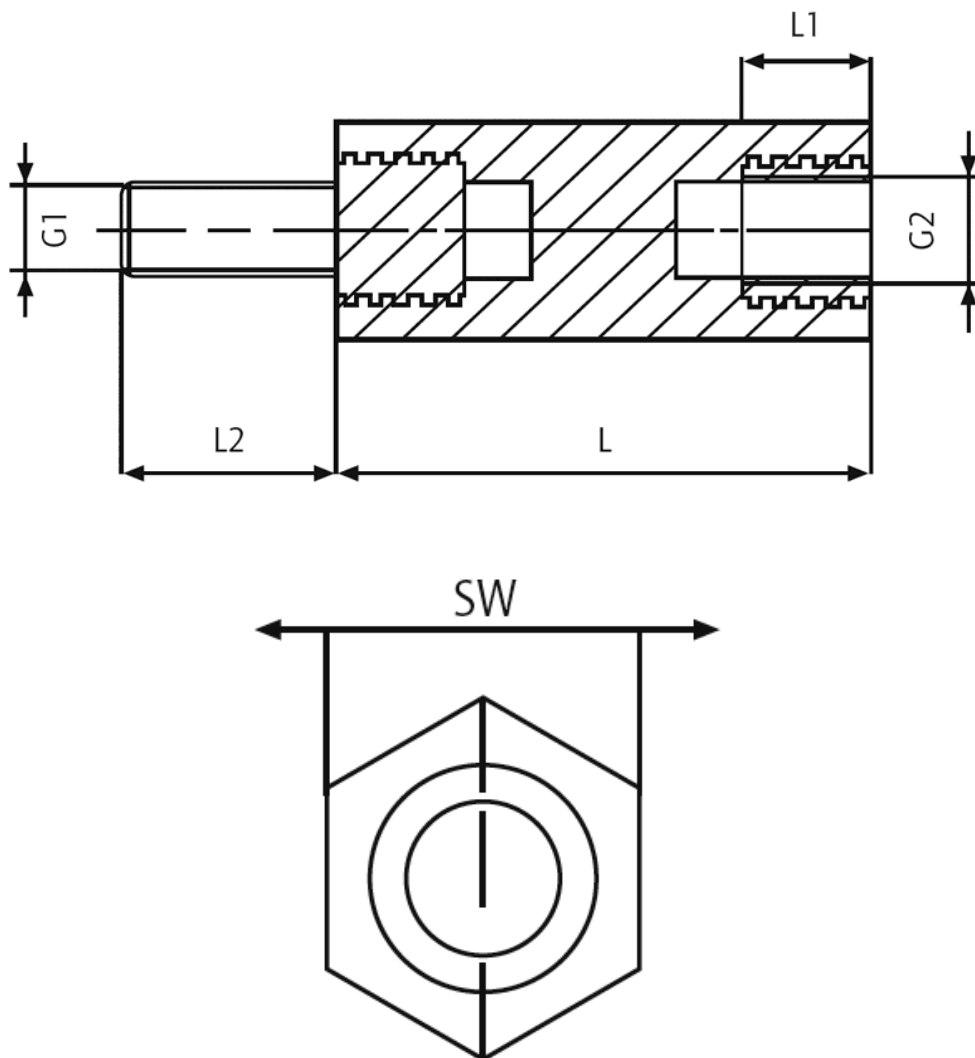


D-HTSP-2 - Tulejka dystansowa poliamidowa z mosiężnym gwintem



Dane techniczne:

- **Materiał korpusu: Poliamid 6.6 (Nylon)**
- **Kolor: naturalny**
- Materiał gwintu: mosiądz niepowlekany
- Odporność temperaturowa: do 110°C
- Klasa odporności ogniowej: UL 94-V2
- Rezystancja kontaktowa: $10^{12} \Omega/\text{cm}$
- Wytrzymałość dielektryczna 50kV/mm
- Tolerancja długości: $\pm 0.2\text{mm}$

Symbol	Gwint wewn. G2	Gwint zewn. G1	Rozmiar klucza SW	Długość gwintu wewn. L1	Długość gwintu zewn. L2	Wysokość L	Maks. moment obrotowy	Siła wyciągania	Materiał
			[mm]	[mm]	[mm]				
D-HTSP-2-M6-13-28	M6	M6	13	11	12	28	12	1000	PA 66, mosiądz

Uwaga: Maksymalny moment obrotowy i siła wyciągająca są wartościami orientacyjnymi i zależą od konkretnego zastosowania oraz warunków zewnętrznych (wilgotność, temperatura itp.). Dla aplikacji krytycznych należy przeprowadzić testy. Producent nie

ponosi odpowiedzialności za podane wartości.