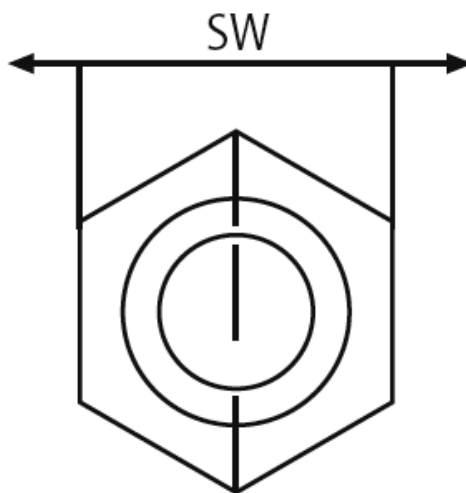
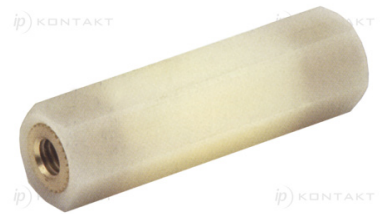
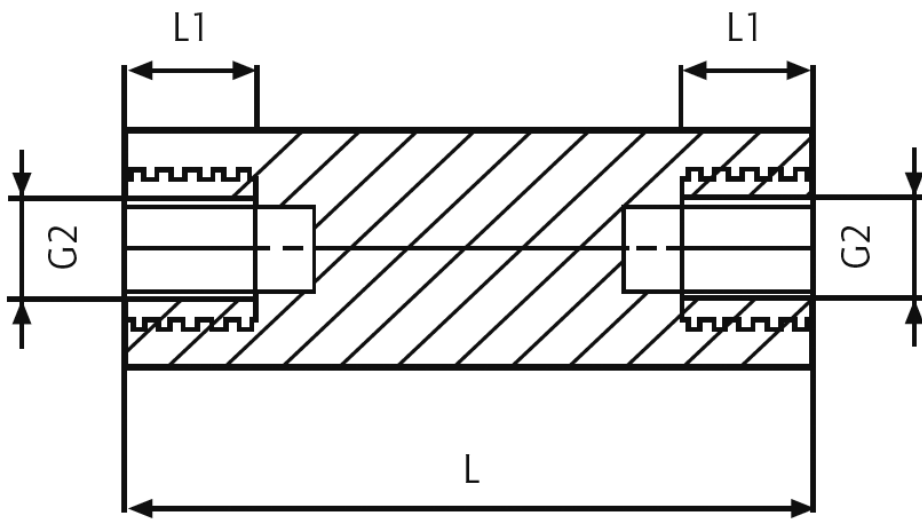


D-HTSP-1 - Tulejka dystansowa poliamidowa z mosiężnym gwintem



Dane techniczne:

- **Materiał korpusu: Poliamid 6.6 (Nylon)**
- **Kolor: naturalny**
- **Materiał gwintu: mosiądz niepowlekany**
- **Odporność temperaturowa: do 110°C**
- **Klasa odporności ogniowej: UL 94-V2**
- **Rezystancja kontaktowa: $10^{12} \Omega/cm$**
- **Wytrzymałość dielektryczna 50kV/mm**
- **Tolerancja długości: $\pm 0.2mm$**

Symbol	Gwint wewn. G2	Rozmiar klucza SW	Długość gwintu wewn. L1	Długość L	Maks. moment obrotowy	Siła wyciągania	Materiał
		[mm]	[mm]	[mm]	[Nm]	[N]	
D-HTSP-1-M6-13-38	M6	13	11	38	12	1000	PA 66, mosiądz

Uwaga: Maksymalny moment obrotowy i siła wyciągająca są wartościami orientacyjnymi i zależą od konkretnego zastosowania oraz warunków zewnętrznych (wilgotność, temperatura itp.). Dla aplikacji krytycznych należy przeprowadzić testy. Producent nie ponosi odpowiedzialności za podane wartości.