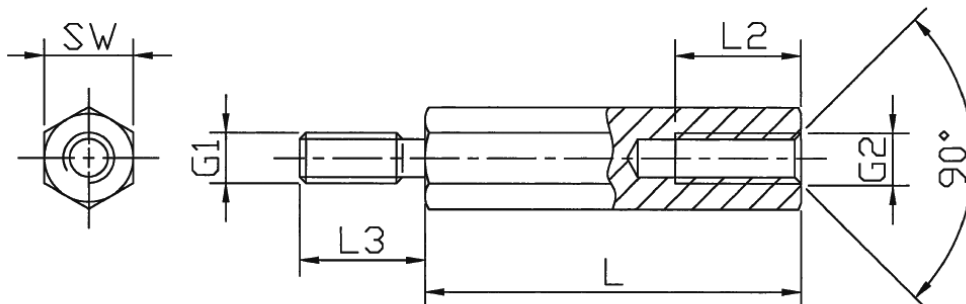


D-HT-2 - Tulejka dystansowa sześciokątna poliamidowa



Dane techniczne:

- **Materiał: Poliamid 66,**
- **Tolerancja długości: $\pm 0.1\text{mm}$**
- **Opakowanie: 500 szt.**

Symbol	Wysokość L	Gwint wewn. G2	Długość gwintu wewn. L2	Gwint zewn. G1	Długość gwintu zewn. L3	Rozmiar klucza SW	Materiał	Kolor
	[mm]		[mm]		[mm]			
D-HT-2-M3-8-34-WH/8	34	M3	10	M3	8	8	PA 66	biały