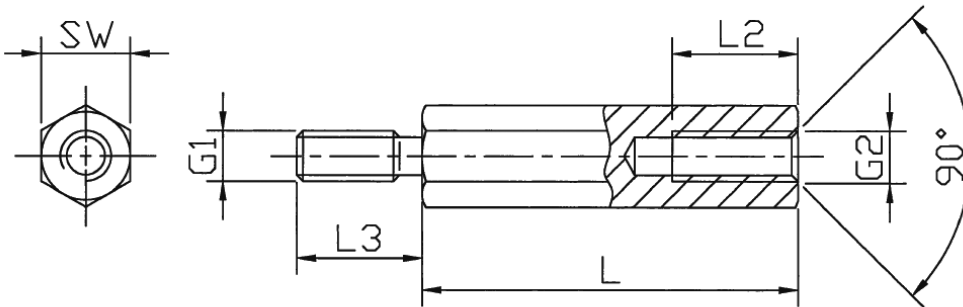


## D-HT-2 - Tulejka dystansowa sześciokątna poliamidowa



Dane techniczne:

- **Materiał: Poliamid 66,**
- **Tolerancja długości: ± 0.1mm**
- **Opakowanie: 500 szt.**

Symbol	Wysokość L	Gwint wewn. G2	Długość gwintu wewn. L2	Gwint zewn. G1	Długość gwintu zewn. L3	Rozmiar klucza SW	Materiał	Kolor
	[mm]		[mm]		[mm]			
D-HT-2-M3-5-39-BK/8	39	M3	10	M3	8	5	PA 66	czarny