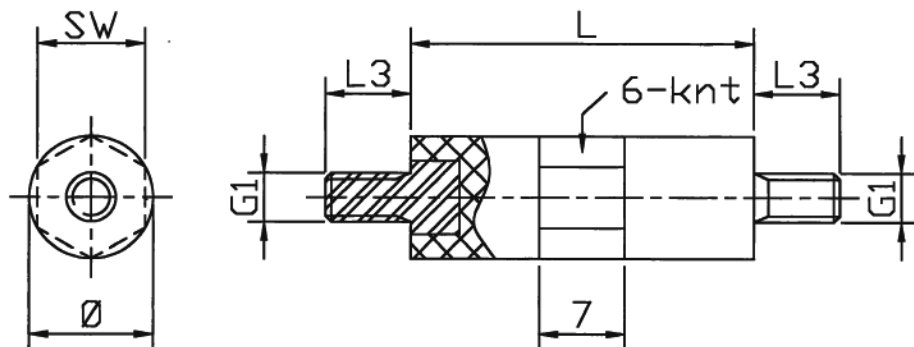


D-HSP-2 - Tulejka dystansowa polistyrenowa ze stalowym gwintem

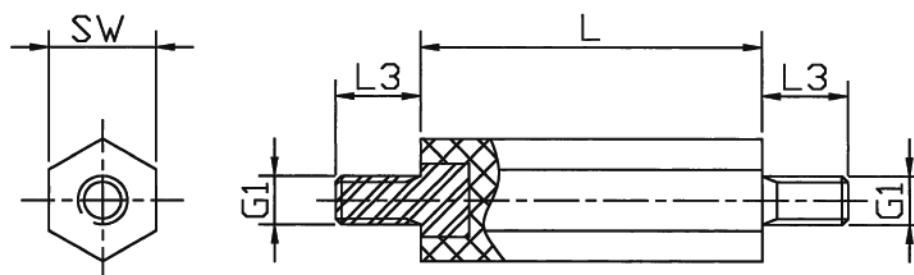
Typ: okrągły

Gwint: zewn. / zewn.



Typ: sześciokątny

Gwint: zewn. / zewn.



Dane techniczne:

- **Materiał korpusu: polistyren, szary (inne kolory na zamówienie)**
- **Materiał gwintowanego wkładu: stal galwanizowana**
- **Odporność temperaturowa: do około 90°C**
- **Klasa odporności ogniowej: UL 94-V2**
- **Rezystancja kontaktowa DIN 53482: >10¹⁶ Ω/cm**
- **Wytrzymałość elektryczna: min. 5000V pomiędzy gwintowanymi wkładkami**
- **Tolerancja długości: ± 0.5mm**

| Symbol | Typ | Średnica Ø | Rozmiar klucza SW | Gwint zewn. G1 | Długość gwintu zewn. L3 | Długość L | Materiał |
|------------------|--------------|---------------|----------------------|-------------------|-------------------------------|--------------|------------------------|
| | | [mm] | [mm] | | [mm] | [mm] | |
| D-HSP-2-M6-13-15 | sześciokątny | - | 13 | M6 | 7 | 15 | PS, stal galwanizowana |