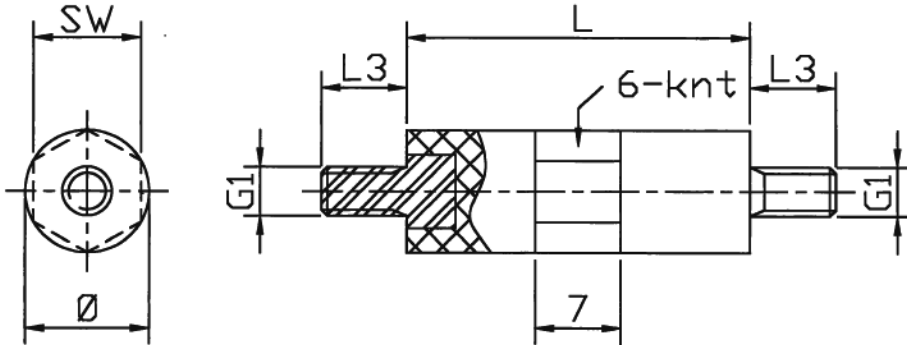


D-HSP-2 - Tulejka dystansowa polistyrenowa ze stalowym gwintem

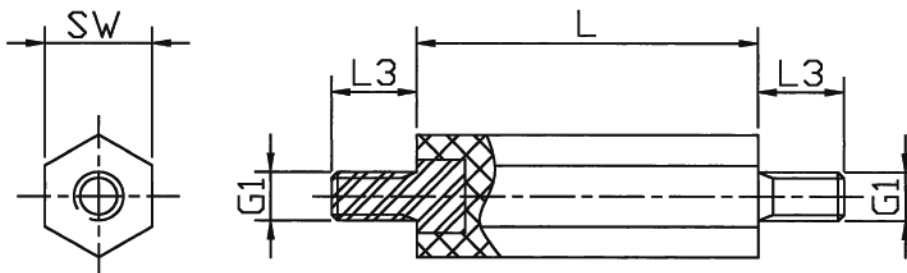
Typ: okrągły

Gwint: zewn. / zewn.



Typ: sześciokątny

Gwint: zewn. / zewn.



Dane techniczne:

- **Materiał korpusu: polistyren, szary (inne kolory na zamówienie)**
- **Materiał gwintowanego wkładu: stal galwanizowana**
- **Odporność temperaturowa: do około 90°C**
- **Klasa odporności ogniowej: UL 94-V2**
- **Rezystancja kontaktowa DIN 53482:  $>10^{16}$   $\Omega/cm$**
- **Wytrzymałość elektryczna: min. 5000V pomiędzy gwintowanymi wkładkami**
- **Tolerancja długości:  $\pm 0.5mm$**

Symbol	Typ	Średnica $\varnothing$	Rozmiar klucza SW	Gwint zewn. G1	Długość gwintu zewn. L3	Długość L	Materiał
		[mm]	[mm]		[mm]	[mm]	
D-HSP-2-M5-13-70	sześciokątny	-	13	M5	7	70	PS, stal galwanizowana