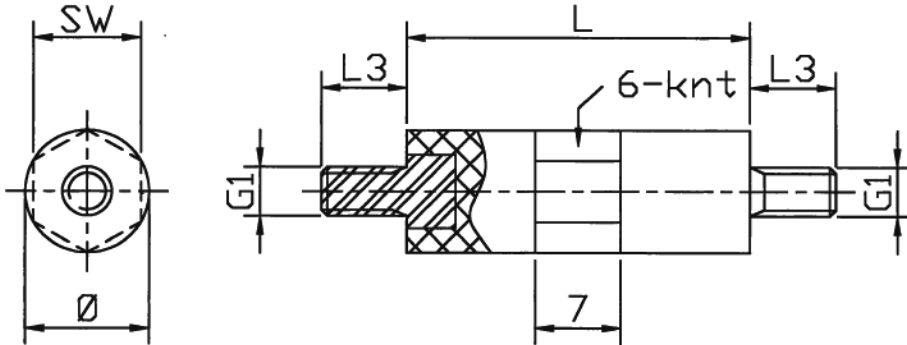


D-HSP-2 - Tulejka dystansowa polistyrenowa ze stalowym gwintem

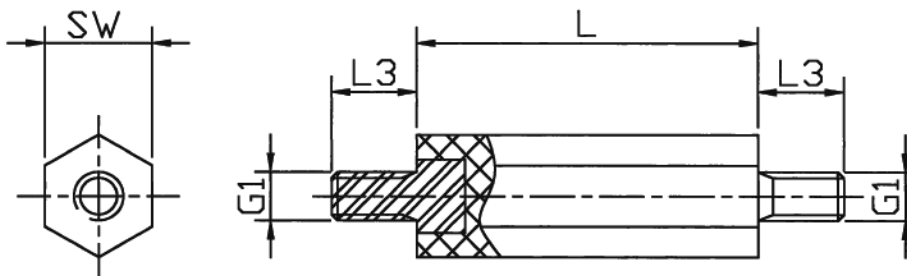
Typ: okrągły

Gwint: zewn. / zewn.



Typ: sześciokątny

Gwint: zewn. / zewn.



Dane techniczne:

- Materiał korpusu: polistyren, szary (inne kolory na zamówienie)
- Materiał gwintowanego wkładu: stal galwanizowana
- Odporność temperaturowa: do około 90°C
- Klasa odporności ogniowej: UL 94-V2
- Rezystancja kontaktowa DIN 53482: $>10^{16} \Omega/\text{cm}$
- Wytrzymałość elektryczna: min. 5000V pomiędzy gwintowanymi wkładkami
- Tolerancja długości: $\pm 0.5\text{mm}$

Symbol	Typ	Średnica Ø	Rozmiar klucza SW	Gwint zewn. G1	Długość gwintu zewn. L3	Długość L	Materiał
		[mm]	[mm]		[mm]	[mm]	
D-HSP-2-M4-9-40	okrągły	10	9	M4	7	40	PS, stal galwanizowana