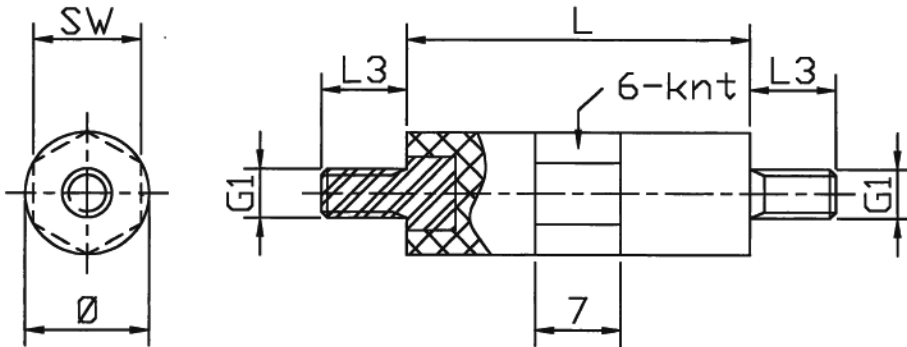


**D-HSP-2 - Tulejka dystansowa polistyrenowa ze stalowym gwintem**

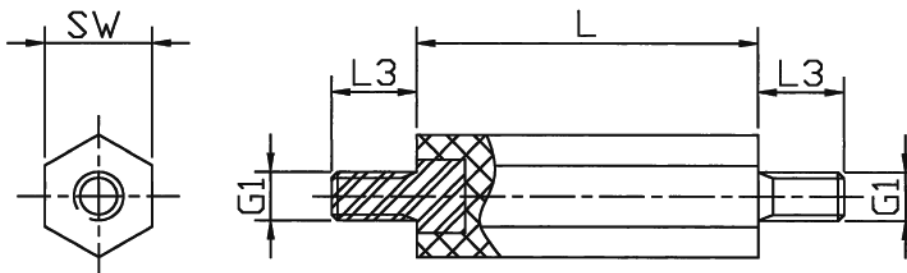
**Typ: okrągły**

**Gwint: zewn. / zewn.**



**Typ: sześciokątny**

**Gwint: zewn. / zewn.**



**Dane techniczne:**

- **Materiał korpusu: polistyren, szary (inne kolory na zamówienie)**
- **Materiał gwintowanego wkładu: stal galwanizowana**
- **Odporność temperaturowa: do około 90°C**
- **Klasa odporności ogniowej: UL 94-V2**
- **Rezystancja kontaktowa DIN 53482: >10<sup>16</sup> Ω/cm**
- **Wytrzymałość elektryczna: min. 5000V pomiędzy gwintowanymi wkładkami**
- **Tolerancja długości: ± 0.5mm**

| Symbol          | Typ     | Średnica<br>Ø | Rozmiar klucza<br>SW | Gwint zewn.<br>G1 | Długość gwintu zewn.<br>L3 | Długość<br>L | Materiał               |
|-----------------|---------|---------------|----------------------|-------------------|----------------------------|--------------|------------------------|
|                 |         | [mm]          | [mm]                 |                   | [mm]                       | [mm]         |                        |
| D-HSP-2-M4-9-35 | okrągły | 10            | 9                    | M4                | 7                          | 35           | PS, stal galwanizowana |