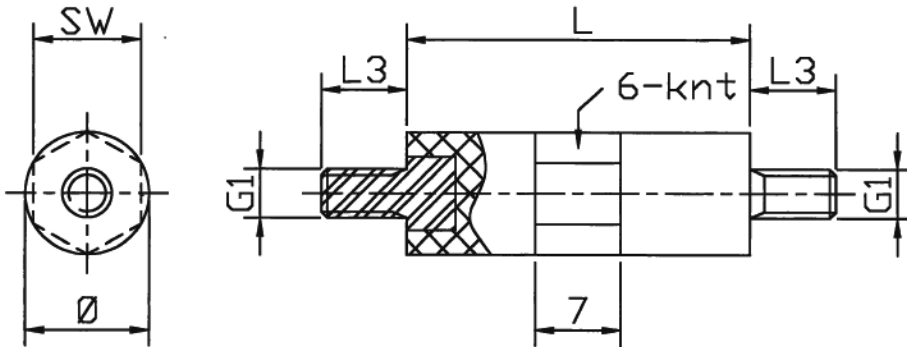


D-HSP-2 - Tulejka dystansowa polistyrenowa ze stalowym gwintem

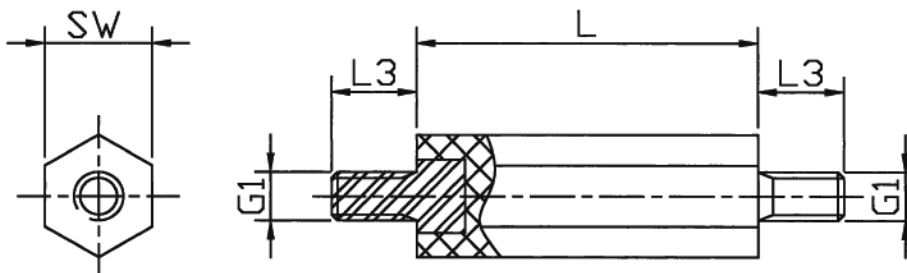
Typ: okrągły

Gwint: zewn. / zewn.



Typ: sześciokątny

Gwint: zewn. / zewn.



Dane techniczne:

- Materiał korpusu: polistyren, szary (inne kolory na zamówienie)
- Materiał gwintowanego wkładu: stal galwanizowana
- Odporność temperaturowa: do około 90°C
- Klasa odporności ogniowej: UL 94-V2
- Rezystancja kontaktowa DIN 53482: >10<sup>16</sup> Ω/cm
- Wytrzymałość elektryczna: min. 5000V pomiędzy gwintowanymi wkładkami
- Tolerancja długości: ± 0.5mm

Symbol	Typ	Średnica Ø	Rozmiar klucza SW	Gwint zewn. G1	Długość gwintu zewn. L3	Wysokość L	Materiał
		[mm]	[mm]		[mm]	[mm]	
D-HSP-2-M4-9-20	okrągły	10	9	M4	7	20	PS, stal galwanizowana