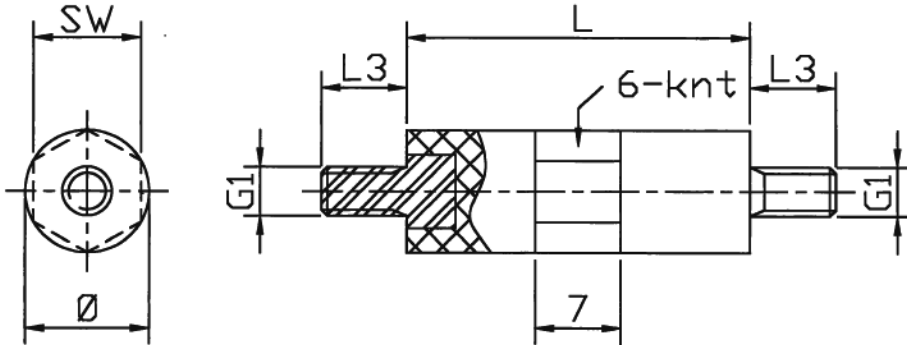


**D-HSP-2 - Tulejka dystansowa polistyrenowa ze stalowym gwintem**

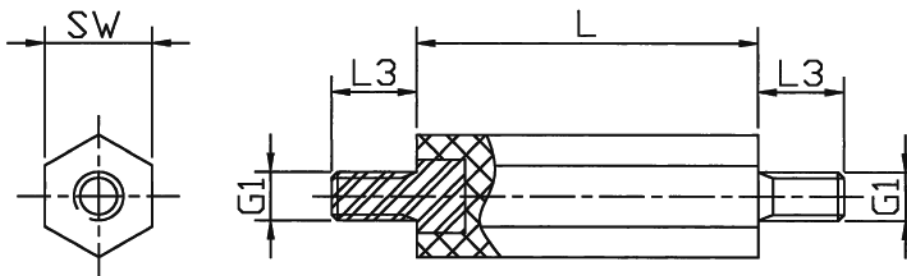
**Typ: okrągły**

**Gwint: zewn. / zewn.**



**Typ: sześciokątny**

**Gwint: zewn. / zewn.**



**Dane techniczne:**

- **Materiał korpusu: polistyren, szary (inne kolory na zamówienie)**
- **Materiał gwintowanego wkładu: stal galwanizowana**
- **Odporność temperaturowa: do około 90°C**
- **Klasa odporności ogniowej: UL 94-V2**
- **Rezystancja kontaktowa DIN 53482: >10<sup>16</sup> Ω/cm**
- **Wytrzymałość elektryczna: min. 5000V pomiędzy gwintowanymi wkładkami**
- **Tolerancja długości: ± 0.5mm**

Symbol	Typ	Średnica Ø	Rozmiar klucza SW	Gwint zewn. G1	Długość gwintu zewn. L3	Długość L	Materiał
		[mm]	[mm]		[mm]	[mm]	
D-HSP-2-M3-6-25	okrągły	7	6	M3	7	25	PS, stal galwanizowana