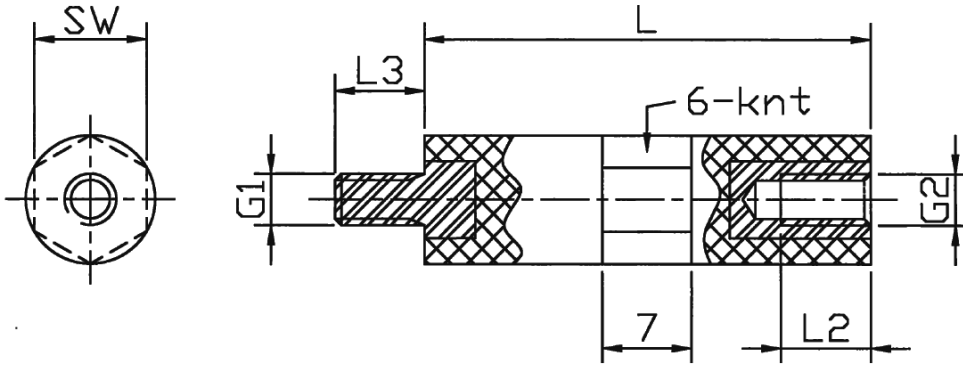


D-HSP-1 - Tulejka dystansowa polistyrenowa ze stalowym gwintem

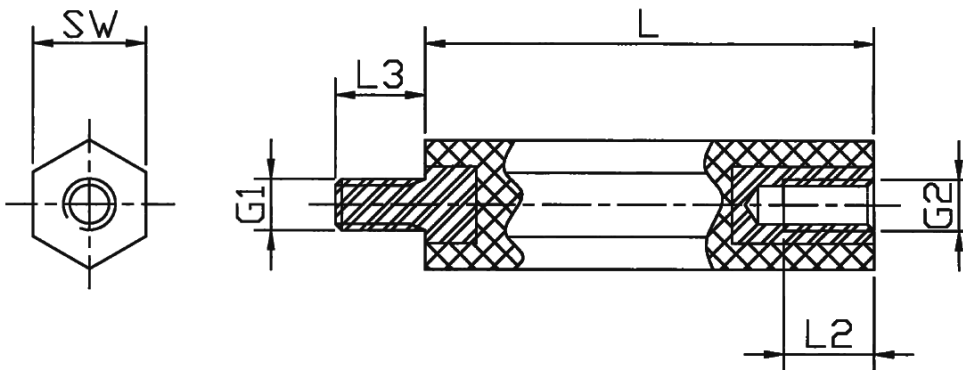
Typ: okrągły.

Gwint: wewn. / zewn.



Typ: sześciokątny

Gwint: wewn. / zewn.



Dane techniczne:

- **Materiał korpusu: polistyren, szary (inne kolory na zamówienie)**
- **Materiał gwintowanego wkładu: stal galwanizowana**
- **Odporność temperaturowa: do około 90°C**
- **Klasa odporności ogniowej: UL 94-V2**
- **Rezystancja kontaktowa DIN 53482: $>10^{16} \Omega/cm$**
- **Wytrzymałość elektryczna: min. 5000V pomiędzy gwintowanymi wkładkami**
- **Tolerancja długości: $\pm 0.5mm$**

Symbol	Typ	Średnica	Rozmiar klucza SW	Gwint zewn. G1	Gwint wewn. G2	Długość gwintu wewn. L2	Długość gwintu zewn. L3	Długość L	Materiał
		[mm]	[mm]			[mm]	[mm]		
D-HSP-1-M4-9-40	okrągły	10	9	M4	M4	7	7	40	PS, stal galwanizowana