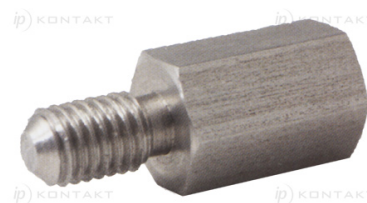
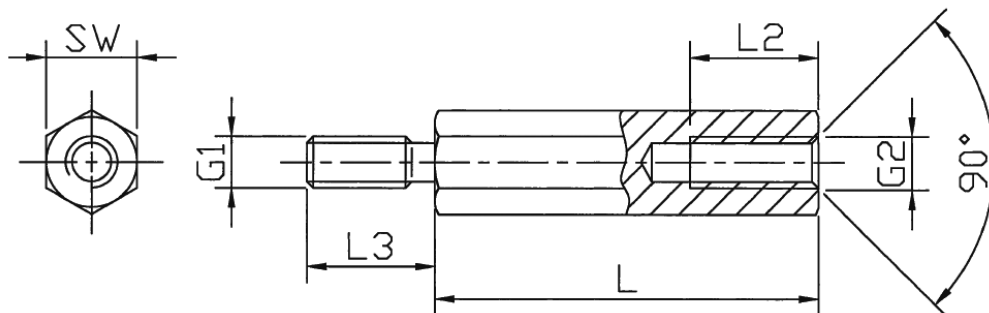


D-HS-2 - Tulejka dystansowa sześciokątna stalowa



Dane techniczne:

- **Stal nierdzewna. Materiał zgodny z EN DIN 10088: X8CrNiS18-9**
- **Min. wytrzymałość na rozciąganie: 750 N/mm²**
- **Tolerancja długości: ±0.1mm (DIN 2768-m dotyczy SW13)**
- **Możliwość wykonania bez podcięcia**
- **Dowolne długości dostępne na specjalne zamówienie**
- **Opakowanie: 100 szt.**

Symbol	Rozmiar klucza SW	Gwint zewn. G1	Gwint wewn. G2	Długość L	Długość gwintu wewn. L2	Długość gwintu zewn. L3	Materiał
	[mm]			[mm]	[mm]	[mm]	
D-HS-2-M4-7-70	7	M4	M4	70	9	8	stal nierdzewna