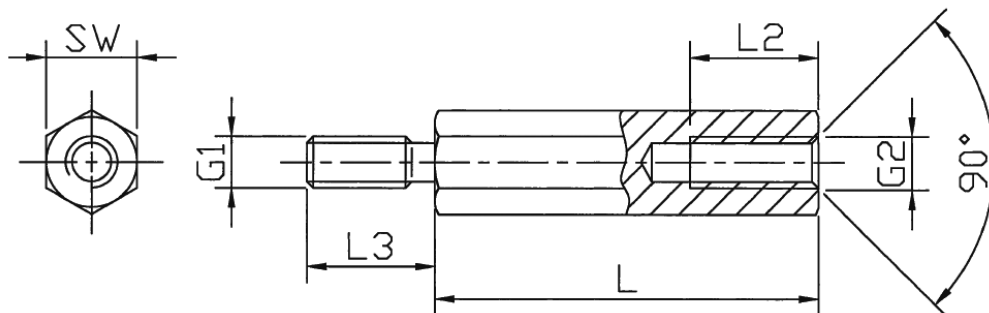


## D-HM-2 - Tulejka dystansowa sześciokątna, stalowa, ocynkowana



### Dane techniczne:

- **Stal ocynkowana. Materiał zgodny z DIN 176: 11 SMn Pb30**
- **Min. wytrzymałość na rozciąganie: 500 N/mm<sup>2</sup>**
- **Powierzchnia wykończona zgodnie z DIN 267: galwanizowana (A3 F)**
- **Tolerancja długości: ±0.1mm (DIN 2768-m dotyczy SW13)**
- **Możliwość wykonania bez podcięcia**
- **Dowolne długości dostępne na specjalne zamówienie**
- **Opakowanie: 100 szt.**

Symbol	Gwint zewn. G1	Gwint wewn. G2	Rozmiar klucza SW	Długość L	Długość gwintu wewn. L2	Długość gwintu zewn. L3	Materiał
			[mm]	[mm]	[mm]	[mm]	
D-HM-2-M3-6-50	M3	M3	6	50	10	6	stal cynkowana