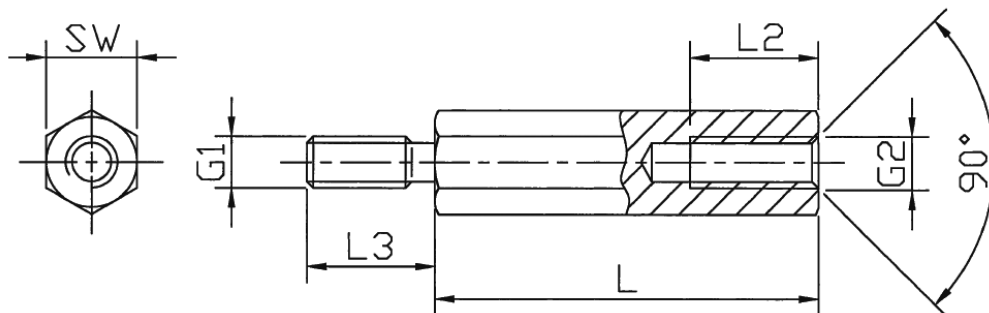


## D-HB-2 - Tulejka dystansowa sześciokątna, mosiężna, niklowana



### Dane techniczne:

- **Materiał Mosiądz, niklowany.**
- **Mosiądz. Materiał zgodny z DIN 17660: Cu Zn 39 Pb 3**
- **Wykończenie powierzchni zgodnie z DIN 267: niklowana (G 3 E)**
- **Min. wytrzymałość na rozciąganie: 430 N/mm<sup>2</sup>**
- **Tolerancja długości: ±0.1mm**
- **Możliwość wykonania bez podcięcia**
- **Przy zamawianiu tulejek z gwintem zewn. M3 należy określić jego długość (6 lub 8 mm)**
- **Dowolne długości dostępne na specjalne zamówienie**
- **Zgodne z RoHS**
- **Opakowanie: 100 szt.**

Symbol	Gwint zewn. G1	Gwint wewn. G2	Rozmiar klucza SW	Długość L	Długość gwintu wewn. L2	Długość gwintu zewn. L3	Materiał
			[mm]	[mm]	[mm]	[mm]	
D-HB-2-M8-13-70	M8	M8	13	70	14	14	mosiądz niklowany