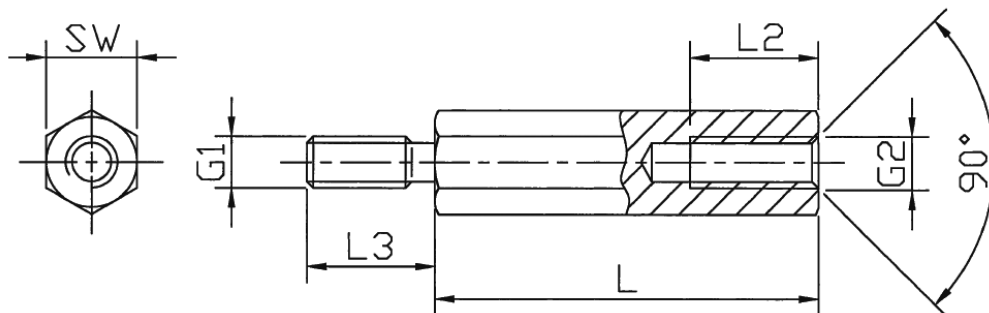


D-HB-2 - Tulejka dystansowa sześciokątna, mosiężna, niklowana



Dane techniczne:

- **Materiał Mosiądz, niklowany.**
- **Mosiądz. Materiał zgodny z DIN 17660: Cu Zn 39 Pb 3**
- **Wykończenie powierzchni zgodnie z DIN 267: niklowana (G 3 E)**
- **Min. wytrzymałość na rozciąganie: 430 N/mm²**
- **Tolerancja długości: ±0.1mm**
- **Możliwość wykonania bez podcięcia**
- **Przy zamawianiu tulejek z gwintem zewn. M3 należy określić jego długość (6 lub 8 mm)**
- **Dowolne długości dostępne na specjalne zamówienie**
- **Zgodne z RoHS**
- **Opakowanie: 100 szt.**

| Symbol | Gwint zewn. G1 | Gwint wewn. G2 | Rozmiar klucza SW | Długość L | Długość gwintu wewn. L2 | Długość gwintu zewn. L3 | Materiał |
|---------------------|-------------------|-------------------|----------------------|--------------|-------------------------------|-------------------------------|-------------------|
| | | | [mm] | [mm] | [mm] | [mm] | |
| D-HB-2-M3-5.5-5-5/8 | M3 | M3 | 5.5 | 5 | 3 | 8 | mosiądz niklowany |