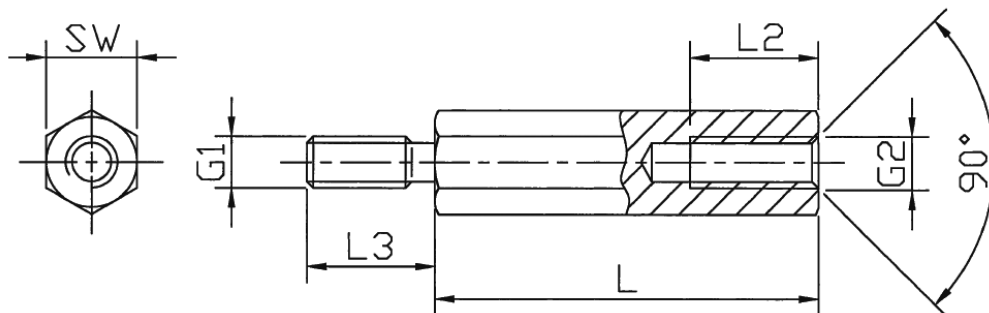


D-HA-2 - Tulejka dystansowa sześciokątna, aluminiowa



Dane techniczne:

- **Aluminium. Materiał zgodny z EN AW 2011: AlCuBiPb**
- **Min. wytrzymałość na rozciąganie: 310 N/mm²**
- **Tolerancja długości: ±0.1mm (DIN 2768-m dotyczy SW13)**
- **Dowolne długości dostępne na specjalne zamówienie**
- **Opakowanie: 100 szt.**

Symbol	Gwint zewn. G1	Gwint wewn. G2	Rozmiar klucza SW	Długość L	Długość gwintu wewn. L2	Długość gwintu zewn. L3	Materiał
			[mm]	[mm]	[mm]	[mm]	
D-HA-2-M8-13-90	M8	M8	13	90	14	14	aluminium