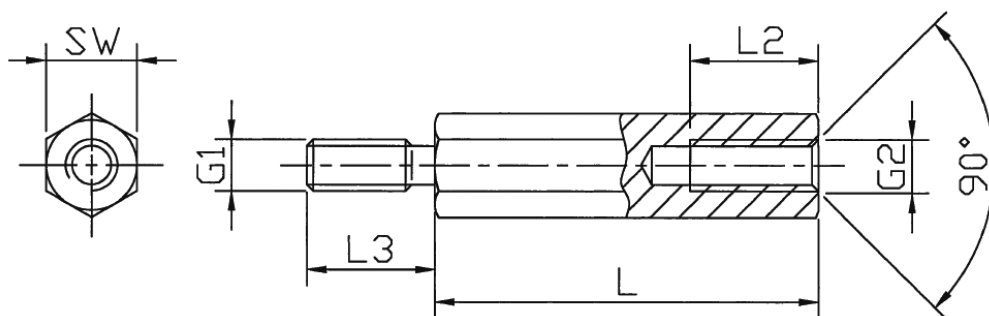


## D-HA-2 - Tulejka dystansowa sześciokątna, aluminiowa



### Dane techniczne:

- **Aluminium. Materiał zgodny z EN AW 2011: AlCuBiPb**
- **Min. wytrzymałość na rozciąganie: 310 N/mm<sup>2</sup>**
- **Tolerancja długości: ±0.1mm (DIN 2768-m dotyczy SW13)**
- **Dowolne długości dostępne na specjalne zamówienie**
- **Opakowanie: 100 szt.**

| Symbol         | Gwint zewn.<br>G1 | Gwint wewn.<br>G2 | Rozmiar klucza<br>SW | Długość<br>L | Długość gwintu wewn.<br>L2 | Długość gwintu zewn.<br>L3 | Materiał  |
|----------------|-------------------|-------------------|----------------------|--------------|----------------------------|----------------------------|-----------|
|                |                   |                   | [mm]                 | [mm]         | [mm]                       | [mm]                       |           |
| D-HA-2-M5-8-70 | M5                | M5                | 8                    | 70           | 10                         | 8                          | aluminium |