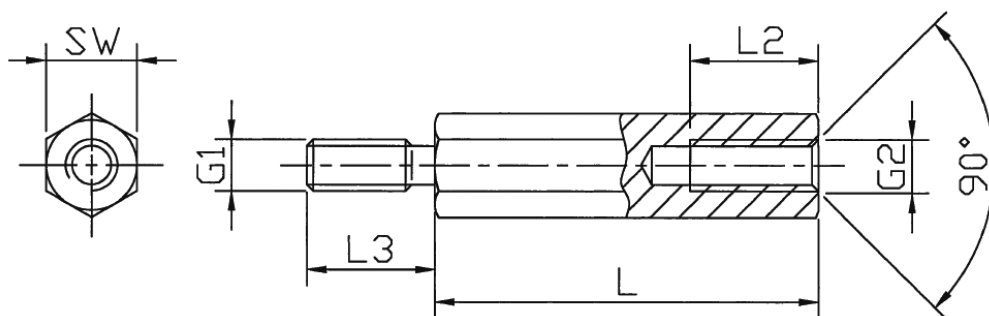


## D-HA-2 - Tulejka dystansowa sześciokątna, aluminiowa



### Dane techniczne:

- **Aluminium. Materiał zgodny z EN AW 2011: AlCuBiPb**
- **Min. wytrzymałość na rozciąganie: 310 N/mm<sup>2</sup>**
- **Tolerancja długości: ±0.1mm (DIN 2768-m dotyczy SW13)**
- **Dowolne długości dostępne na specjalne zamówienie**
- **Opakowanie: 100 szt.**

Symbol	Gwint zewn. G1	Gwint wewn. G2	Rozmiar klucza SW	Długość L	Długość gwintu wewn. L2	Długość gwintu zewn. L3	Materiał
			[mm]	[mm]	[mm]	[mm]	
D-HA-2-M3-5.5-30	M3	M3	5.5	30	7	6	aluminium