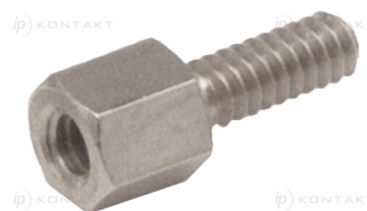
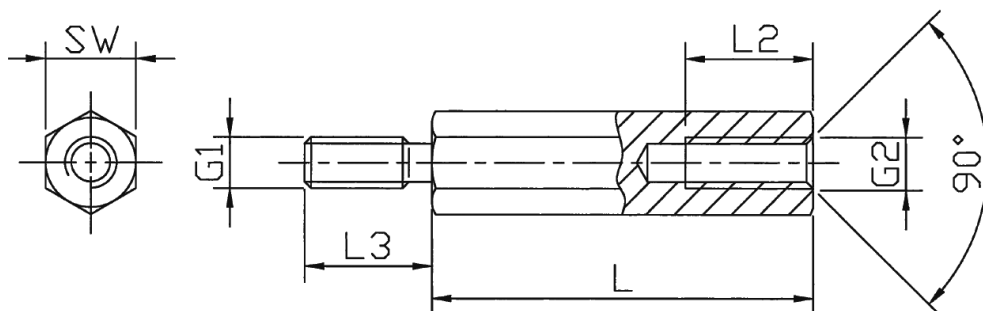


D-DS-2 - Tulejka dystansowa sześciokątna mosiężna z gwintem UNC



Dane techniczne:

- **Materiał: mosiądz niklowany**
- **Dla wersji bez podcięcia należy dodać "oF" na końcu symbolu produktu**
- **Tolerancja długości: $\pm 0.1\text{mm}$**

Symbol	Gwint wewn. G2	Gwint zewn. G1	Rozmiar klucza SW	Wysokość L	Długość gwintu wewn. L2	Długość gwintu zewn. L3	Materiał
			[mm]	[mm]	[mm]	[mm]	
D-DS-2-M3U-5-5-8	M3	UNC 4-40	5	5	3	8	mosiądz niklowany