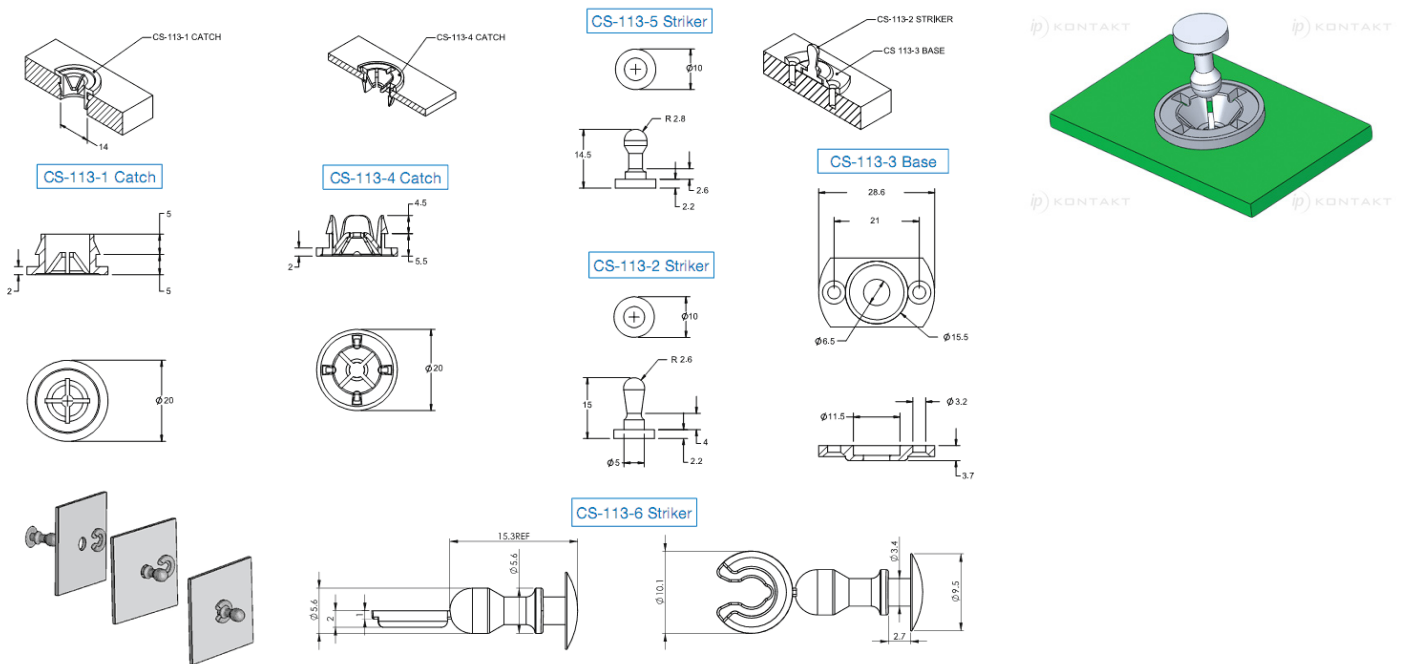


CS - Plastikowy nit, zaślepka, zatrzask



Dane techniczne:

- **Nylon 6/6, UL 94 HB, RMS-73 ***
- **Kolor:** czarny - BLK
- **Nylon 6, UL 94 V-2, RMS- 139 ***
- **Kolor:** naturalny - NAT
- **Nylon 6/6, UL 94 V-2, RMS-01 ***
- **Kolor:** naturalny - NAT
- **Acetal, UL 94 HB, RMS-39 ***
- **Kolor:** czarny - BLK
- Minimum zakupu: 500 szt.

Symbol	Metoda montażu	Zakres grubości panelu	Materiał	Klasa palności	Kolor
		[mm]			
CS-113-2	montowane w połączeniu z CS-113-3	-	PA 66	UL94 HB	czarny

Średnia siła wprowadzania i wyciągania dla produktów CS				
Symbol	CS-113-1		CS-113-4	
	Wprowadzanie	Wyciąganie	Wprowadzanie	Wyciąganie
	[N]			
CS-113-2	34	22	12	11
CS-113-5	24	64	16	38