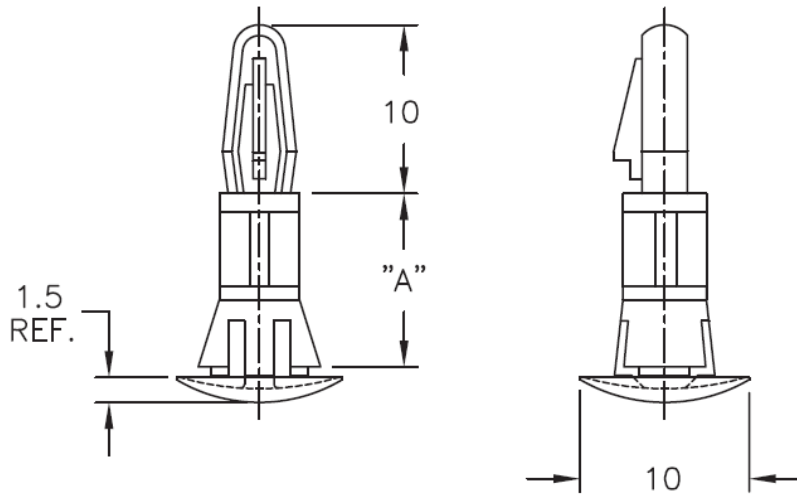


## CRLCBSR - Tulejki dystansowe kuliste



### Dane techniczne:

- Nylon 6/6, UL 94 V-2, RMS-01 \*
- Nylon 6/6, UL 94 V-0, RMS-19 \*
- Kolor: naturalny - NAT
- Otwór górny:  $4 \pm 0.08$ , grubość płytki górnej: 1.6
- Otwór dolny:  $6 \pm 0.08$ , grubość płytki dolnej: 0.8 - 1.2
- Element dystansowy kulisty
- Minimum zakupu: 1000 szt.

Symbol	Wysokość A $\pm 0.4$	Średn. otworu górnego $\pm 0.08$	Grubość panelu górnego	Średn. otworu dolnego $\pm 0.08$	Zakres grubości panelu dolnego	Materiał	Klasa palności	Kolor
	[mm]	[mm]	[mm]	[mm]	[mm]			
CRLCBSR-8-19	12.7	4	1.6	6	0.8 - 1.2	PA 66	UL94 V-0	naturalny